

ZWEIFLÜGELIGE TORE UND SEITENTÜREN KRUŽÍK

Zweiflügeliges Tor mit/ohne thermischer Trennung
Seitentür mit/ohne thermischer Trennung



Hochwertige Produkte immer genau nach Maß

ZWEIFLÜGELIGES TOR

mit thermischer Trennung



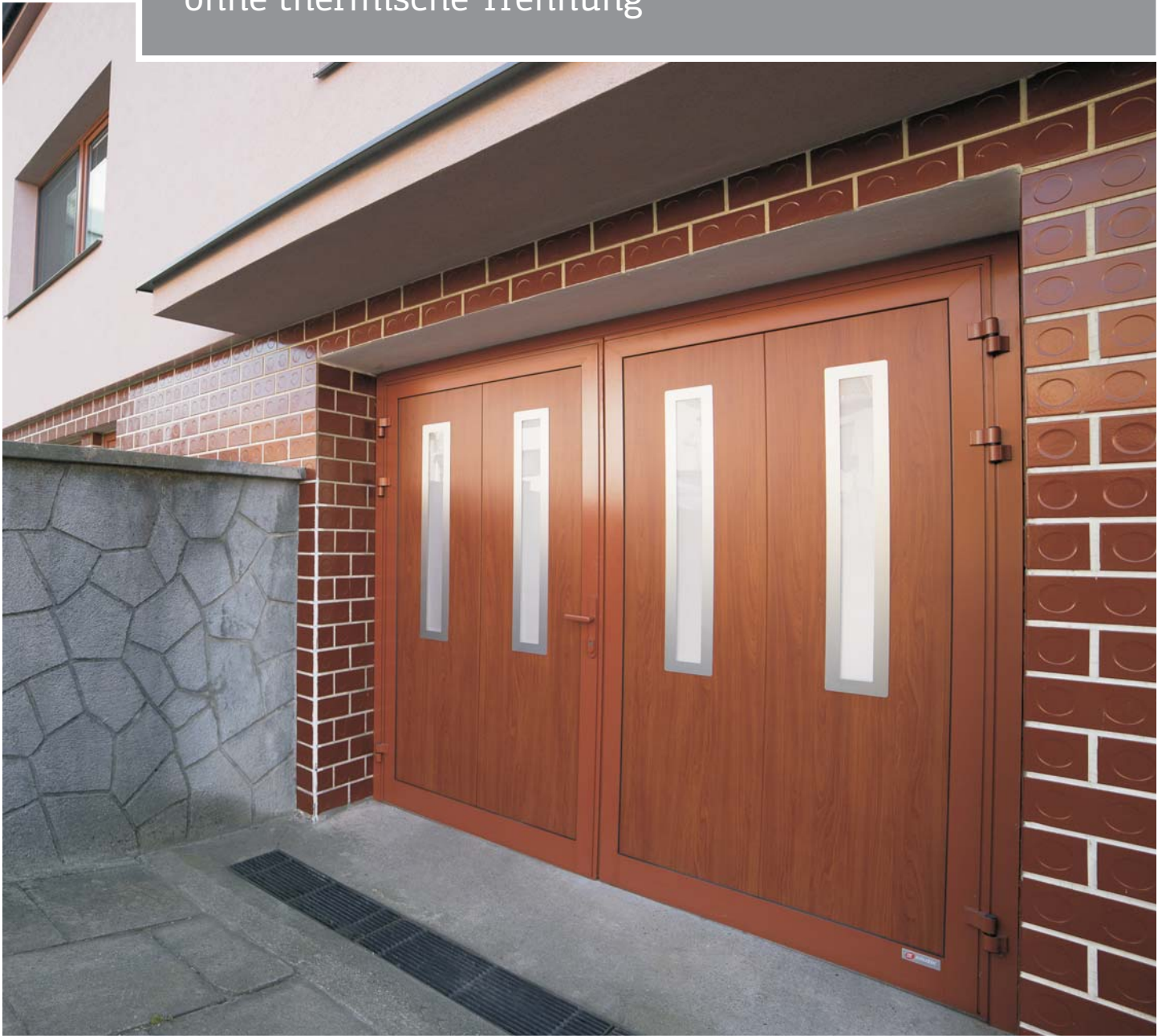
Flügel Tore mit thermischer Trennung sind eine interessante Alternative zu klassischen Sektionaltoren, Rolltoren oder Seiten-Sektionaltoren. Flügel Tore sind eine ideale Lösung für die Garagen, wo es nur minimale Leibung und Sturz gibt. Wie alle Tore von Firma Kruzik s.r.o. sind auch diese Flügel Tore immer genau nach Maß produziert.

Zur Herstellung der Flügel Tore verwendet man immer einstellbare Scharniere, die eine perfekte Balance des Tores mit Rahmen gewährleisten. Die Flügel Tore sind immer mit niedriger Schwelle ausgestattet. Diese Lösung macht es möglich eine größere Stabilität der ganzen Konstruktion zu erreichen. Massive Aluminium-Konstruktion mit thermischer Trennung garantiert eine längere Lebensdauer und hervorragende Wärmedämmeigenschaften. Aluminium-Rahmen mit der Einbautiefe von 70mm bildet

ein markantes Design-Bauelement. Dies bietet eine Möglichkeit einer attraktiven Farbkombination von Rahmen und Füllung, was ermöglicht das Tor und die Hausfassade genau abzustimmen. Natürlich gibt es eine Auswahl von fast dreitausend Farben oder mehr als 60 Holzimitationen, Metallimitationen und Farbfolien, die mit einer speziellen Kaschierungstechnologie aufgetragen werden. Als Füllung kann man jede Art des Paneels wie auch das meiste Zubehör wie bei Sektionaltoren verwenden. Neuerdings kann man für die Verglasung ein Isolations-Doppelglas mit verschiedenen Dekoren verwenden. Ebenso kann man Flügel Tore und Nebentüren mit einem festen Oberlicht ergänzen oder eine Verglasung mit Querprofil anwenden.

ZWEIFLÜGELIGES TOR

ohne thermische Trennung

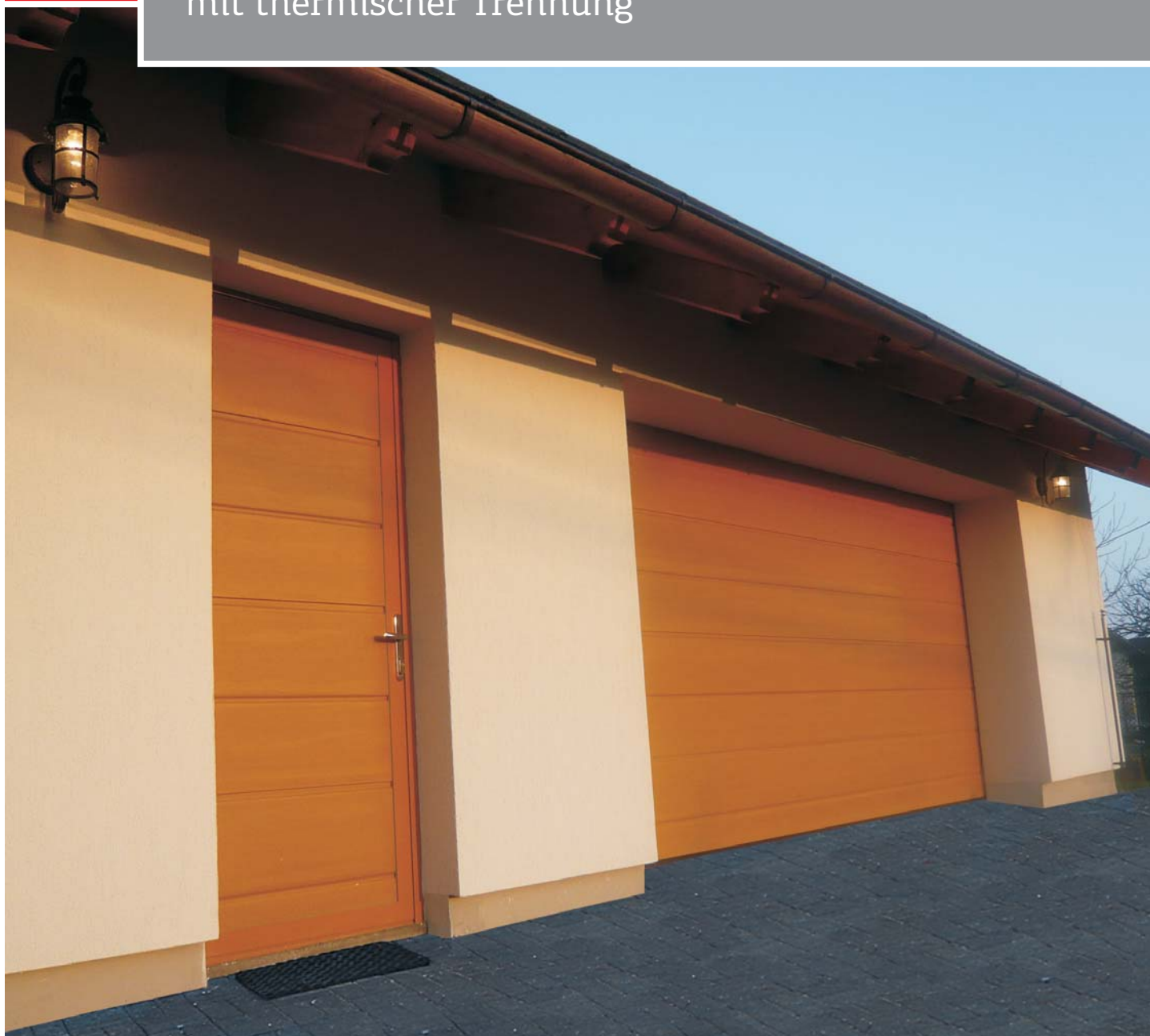


Flügel Tore mit ununterbrochener Wärmebrücke sind eine klassischer Typ des zweiflügeligen Tores. Im Vergleich mit den Flügel Toren mit thermischer Trennung haben sie natürlich schlimmere wärmedämmende Eigenschaften, aber man kann mit einem niedrigerem Preis rechnen. Wie die zweiflügeligen Tore mit thermischer Trennung werden auch diese Tore genau nach Maß produziert. haben einstellbare Scharniere, niedrige Schwelle und massiven Aluminium-Rahmen mit der Einbautiefe von 70mm, jedoch ohne thermische Trennung. Natürlich kann man fast jede Art des Zubehörs wie bei den Sektionaltoren verwenden oder eine Imitation von Holz, Farbfolie und Farbe aus der erweiterten Farbpalette nach Ihren Wünschen wählen. Der Einbau von beiden Tortypen erfolgt immer in die Öffnung.

Aus diesem Grund braucht man keine Leibung, und für die Ausführung ohne Antrieb auch keinen minimalen Sturz. Bei Verwendung von elektrischem Antrieb benötigt man eine Sturz von mindestens 50 mm. Die Variante mit elektrischem Antrieb verwendet dieselben Antriebe wie die Sektionaltore. Die Paneele im Tor sind horizontal angeordnet, für die vertikale Position ist eine individuelle Beratung notwendig. Beide Type von zweiflügeligen Toren können außenöffnend oder innenöffnend sein, falls innenöffnend aber nur ohne Antriebe.

SEITENTÜR KRUŽÍK

mit thermischer Trennung



Seitentüren mit thermischer Trennung sind immer absolut ansichtsgleich zu Ihrem Tor. Wir können sie genau nach Maß, in jedem Design, Farbe, in beliebiger Holzoptik oder mit beliebiger farbiger Folie fertigen. Es ist natürlich möglich, eine Voll- oder Teil-Verglasung oder Edelstahl-Dekor zu verwenden, womit die Tür als eine elegante Ergänzung zu Ihrer Garage wirkt. Dank dem massiven Alu-Rahmen mit thermischer Trennung weisen die Türen sehr gute Wärmedämmeigenschaften auf. Wie die Flügeltore sind sie immer mit einer niedrigen Schwelle ausgestattet, wodurch eine größere Stabilität der ganzen Konstruktion erreicht wird. Eine Massive Aluminium-Konstruktion mit thermischer Trennung gewährleistet eine lange Lebensdauer von diesen Türen.

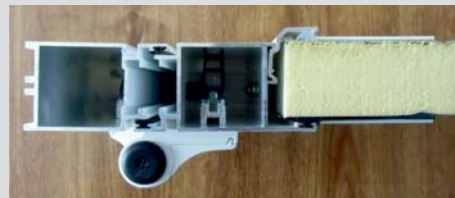


SEITENTÜR KRUŽÍK

ohne thermische Trennung

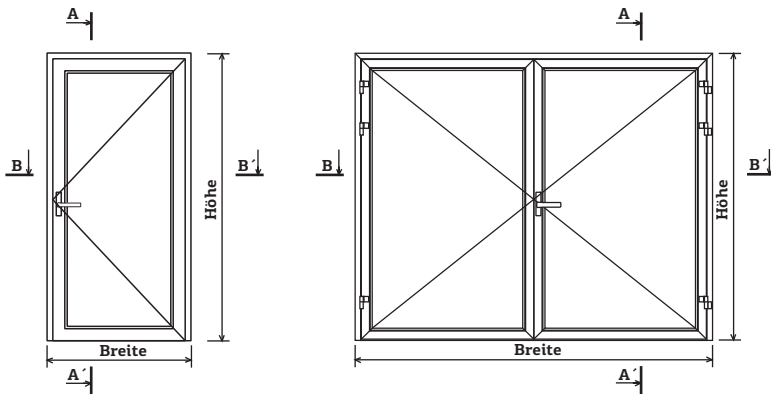


Seitentür mit ununterbrochener Wärmebrücke ist eine traditionelle Art der Seitentüren. Durch die ununterbrochene Wärmebrücke haben sie offenbar schlechtere Wärmedämmeigenschaften, sind aber billiger. So wie eine Seitentür mit thermischer Trennung werden auch diese Seitentüren immer genau nach Maß produziert, sie haben einstellbare Scharniere, niedrige Schwelle, einen massiven Aluminium-Rahmen, jedoch ohne thermische Trennung. Natürlich kann man die meisten Verglasungen der Sektionaltore verwenden, oder sich aus unserer großen Auswahl beliebige Farbe, Holzoptik oder farbige Folie wählen. Beide Arten von Seitentüren sind immer in die Öffnung gebaut und können außen- als auch innenöffnend sein.



TECHNISCHE DOKUMENTATION

mit/ohne thermischer Trennung

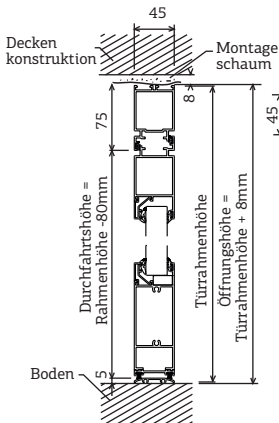


Diese technische Dokumentation bezieht sich auf Nebentüren als auch auf zweiflügelige Tore mit/ohne thermischer Trennung.

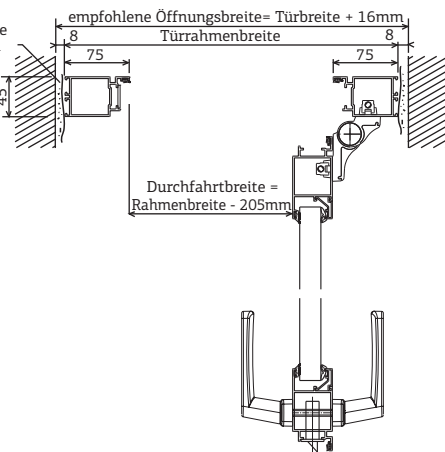
Für die Vereinfachung sind nur Türen abgebildet, aber zweiflügelige Tore sind baugleich, nur bestehen sie aus 2 Flügeln.

ohne thermische Trennung

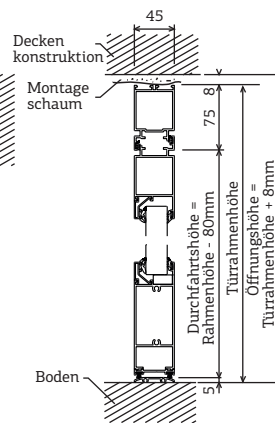
A-A' innenöffnend



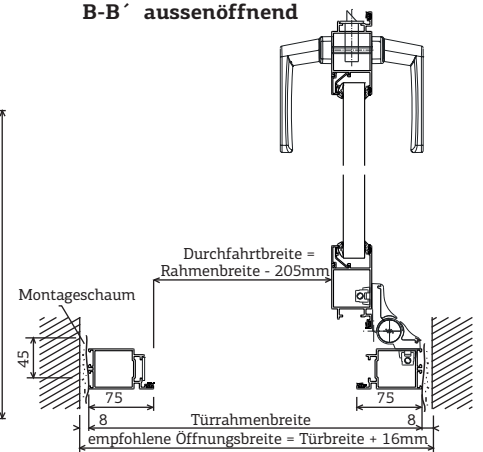
B-B' innenöffnend



A-A' aussenöffnend

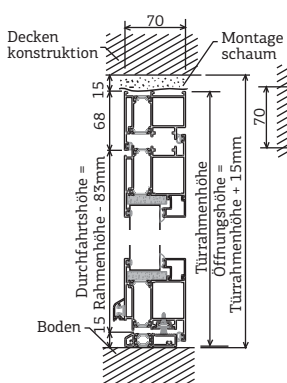


B-B' aussenöffnend

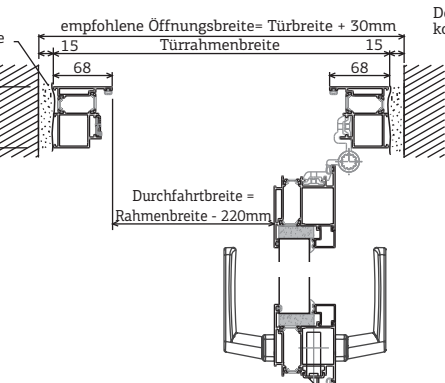


mit thermischer Trennung

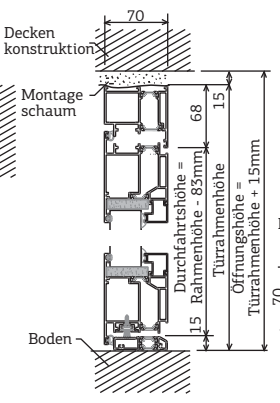
A-A' innenöffnend



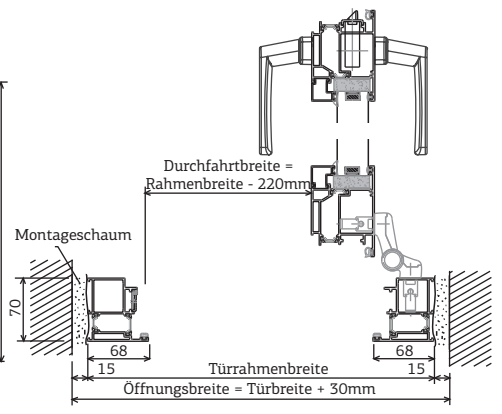
B-B' innenöffnend



A-A' aussenöffnend



B-B' aussenöffnend



VERGLASUNGSMÖGLICHKEITEN

Glas- und Plexiglas-Dekoren

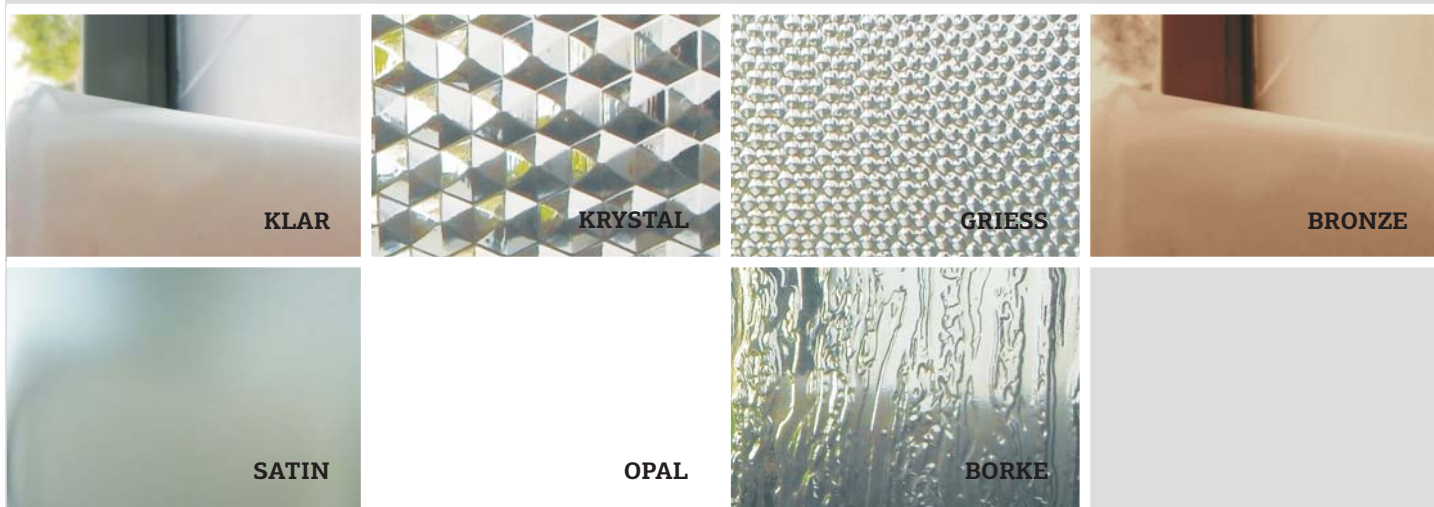
Für zweiflügelige Tore und auch Nebentüren mit/ohne thermischer Trennung haben wir im Angebot eine wirklich breite Palette an Verglasungen. Früher war eine Doppel-Acrylglasfüllung als Standard, unsere Firma bietet schon jedoch eine Verglasung mit Doppel-Isolationsglas an. Diese Verglasung hat selbstverständlich eine bessere Wärmeisolierungseigenschaften als doppeltes Acrylat, und deshalb wird sie immer mehr gefordert. Unten finden Sie das Standardangebot an Verglasungen und Durchleuchtungen, falls Sie an einer speziellen Ausführung interessiert sind, zweifeln Sie nicht uns zu kontaktieren. Falls es technisch machbar ist, kommen wir Ihnen entgegen.

Zweiflügelige Tore und Nebentüren kann man mit einem festen Oberlicht mit beliebiger Verglasung ergänzen, oder man kann eine Verglasung mit Alu-Querträgern einbauen (siehe Foto auf der Seite 2).

Standardangebot der Verglasung mit Doppel-Isolationsglas:



Standardangebot der Durchleuchtung mit Doppel-Acrylatfüllung:





Ihr Kontakt:

Zentrale Kroměříž

Veleslavínova 2357
767 01 Kroměříž
[tel.] 00420 800 100 231
[tel.] 00420 573 336 233
[fax.] 00420 573 343 582
[e-mail] kruzik@kruzik.cz

Niederlassung Prag

Herbenova 38
102 00 Praha 10 Hostivař
[tel.] 00420 267 710 901
[fax.] 00420 267 710 696
[e-mail] praha@kruzik.cz

Kruzik - Ukraine

s. Ivanivtsi, ul. Miru, 3
Mukachevo 89622
[tel.] 0038 0964585699
[tel.] 0038 0505235969
[e-mail] office@kruzik.com.ua
[e-mail] kruzik@kruzik.com.ua