

STAVEBNÍ PŘIPRAVENOST GILOTINA VLO

DIMENSIONAL SHEET VLO

MASSBLATT VERTIKALER BESCHLAG VLO

МОНТАЖ МЕТАЛЛОКОНСТРУКЦИИ ВОРОТ СИСТЕМЫ ГИЛЬОТИНА ВЛО

CZ VOLNÝ PROSTOR PRO POKYBUJÍCÍ SE VRATA
EN FREE SPACE FOR THE DOOR MOVEMENT
DE FREIRAUM FÜR DIE BEWEGUNGSABLÄUFE
RU РАЗМЕРЫ НЕОБХОДИМЫЕ ДЛЯ УСТАНОВКИ ВОРОТ

CZ A - šířka otvoru max. 4 800mm, max. váha vrat 300kg

B - výška otvoru

C - nadpraží min. $B + 300\text{mm}$

D - délka kompletního kování je $2 \times B + 250\text{mm}$

E - střed torzní tyče od podlahy $B + 1\,000\text{mm}$

F - spodní hrana úchytového trojúhelníku je $B + 150\text{mm}$

G - horní hrana úchytového trojúhelníku je $B + 700\text{mm}$

Průjezdná výška zůstává zachována

■ Pracovní prostor vrat

Pro pohyb vrat je potřeba volný prostor, ve vyznačeném prostoru nesmí být žádné překážky!

EN A - opening width, max. 4 800mm, max. weight of garage's doors 300kg

B - opening height

C - headroom, min. $B + 300\text{mm}$

D - length of the tracks $2 \times B + 250\text{mm}$

E - height of the torsion bar above ground level $B + 1\,000\text{mm}$

F - height of the triangle's lower edge $B + 150\text{mm}$

G - height of the triangle's upper edge $B + 700\text{mm}$

The clear passage height is guaranteed.

■ Door's working space

To guarantee a trouble-free movement of the door, please keep the free space free from any kind of obstacles.

DE A - Lichte Breite, max. 4 800mm, max. Gewicht Garagentor 300kg

B - Lichte Höhe

C - Sturz, min. $B + 300\text{mm}$

D - Länge der Laufschiene $2 \times B + 250\text{mm}$

E - Höhe der Mitte der Torsionswelle über dem Boden $B + 1\,000\text{mm}$

F - Höhe des unteren Eckpunktes des Montagedreieckes $B + 150\text{mm}$

G - Oberer Rand des Montagedreieckes $B + 700\text{mm}$

Die Durchfahrthöhe wird eingehalten.

■ Arbeitsraum des Tores

Für einen störungsfreien Bewegungsablauf des Tores, muß der gesamte benötigte Freiraum frei von jeglichen Hindernissen sein.

RU A - ширина проёма max. 4 800мм, max. вес 300кг

B - высота проёма

C - перемычка (притолока) минимально $B + 300\text{мм}$

D - длина поставляемых конструкций $2 \times B + 250\text{мм}$

E - высота верхней несущей конструкции от земли $B + 1\,000\text{мм}$

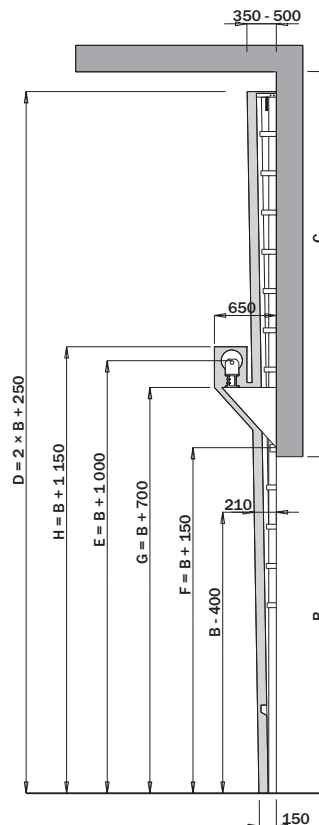
F - нижняя сторона монтажного треугольника $B + 150\text{мм}$

G - верхняя сторона монтажного треугольника $B + 700\text{мм}$

Высота проезда сохраняется

■ Рабочий объём ворот

В рабочем пространстве ворот не должно находиться препятствий!



STAVEBNÍ PŘIPRAVENOST GILOTINA VLO

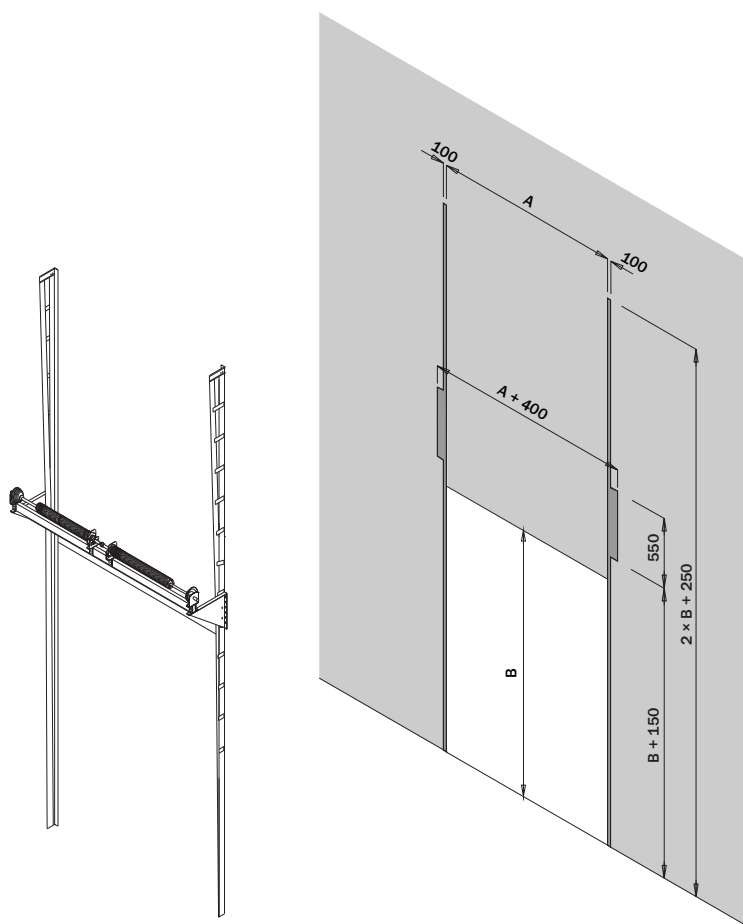
DIMENSIONAL SHEET VLO

MASSBLATT VERTIKALER BESCHLAG VLO

МОНТАЖ МЕТАЛЛОКОНСТРУКЦИИ ВОРОТ СИСТЕМЫ ГИЛЬОТИНА ВЛО

CZ VYHRAZENÁ PLOCHA PRO VERTIKÁLNÍ KOLEJNICE + PRUŽINOVÝ SYSTÉM
 EN MOUNTING AREA FOR THE VERTICAL TRACKS AND THE SPRINGS
 DE MONTAGEFLÄCHE FÜR DIE SENKRECHTEN LAUFSCIENEN UND DAS FEDERSYSTEM
 RU ПАРАМЕТРЫ НЕОБХОДИМЫЕ ДЛЯ МОНТАЖА ВЕРТИКАЛЬНЫХ НАПРАВЛЯЮЩИХ И СИСТЕМЫ ПРУЖИН

- CZ Minimální šířka plochy (rámu na montáž) je 100mm, pro vertikální pohyb vrat min. 130mm.
 Minimální výška plochy na montáž musí být $2 \times B + 250\text{mm}$.
 Spodní hrana úchytového trojúhelníku je $B + 150\text{mm}$.
Montážní plocha musí být v jedné rovině, dostatečně pevná nebo pevně spojená s budovou.
- EN The width of the minimum mounting area (mounting frame) is 100mm, for vertical door movement is min. 130mm.
 The minimal height of the area must be $2 \times B + 250\text{mm}$.
 Height of the triangle's lower edge is $B + 150\text{mm}$.
The mounting area must be plane and strong enough or permanently fixed to the building.
- DE Die minimale Breite der Montagefläche (Montagerahmen) ist 100mm, für die vertikale Torbreite ist min. 130mm.
 Die minimale Höhe der Montagefläche muß $2 \times B + 250\text{mm}$ sein.
 Die Höhe der unteren Ecke des Montagedreieckes ist $B + 150\text{mm}$.
Die Montagefläche muß in einer Ebene liegen. Sie muß eine ausreichende Festigkeit aufweisen oder eine sichere Verbindung zum Gebäude haben.
- RU Минимальная ширина поверхности для монтажа направляющей 100мм, ширина необходимая для работы ворот 130мм.
 Минимальная высота поверхности для монтажа должна быть не менее $2 \times B + 250\text{mm}$.
 Нижняя сторона монтажного треугольника $B + 150\text{mm}$.
Поверхность для монтажа должна быть ровной и достаточно прочной.



STAVEBNÍ PŘIPRAVENOST GILOTINA VLO

DIMENSIONAL SHEET VLO

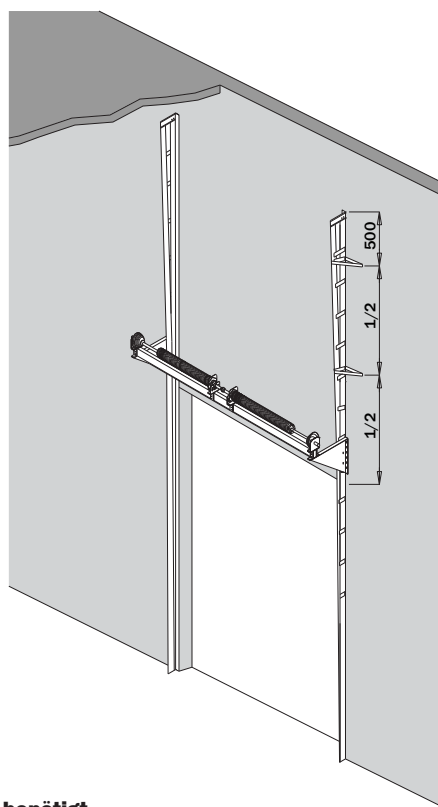
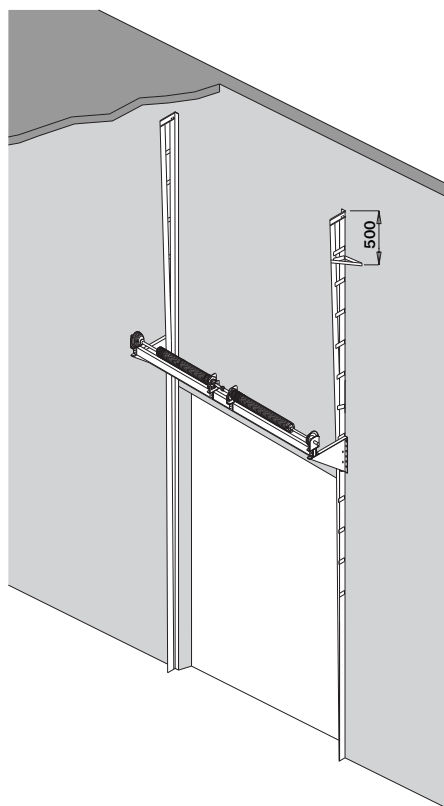
MASSBLATT VERTIKALER BESCHLAG VLO

МОНТАЖ МЕТАЛЛОКОНСТРУКЦИИ ВОРОТ СИСТЕМЫ ГИЛЬОТИНА ВЛО

CZ POČET A UMÍSTĚNÍ UKOTVENÍ HORIZONTÁLNÍCH KOLEJNIC
EN NUMBER AND POSITION OF THE FIXATION OF THE HORIZONTAL TRACKS
DE ANZAHL UND POSITIONIERUNG DER BEFESTIGUNG DER HORIZONTALEN LAUFSCHIENEN
RU ПАРАМЕТРЫ МОНТАЖА ГОРИЗОНТАЛЬНЫХ НАПРАВЛЯЮЩИХ

CZ Plocha pro upevnění kolejnic musí být dostatečně pevná!
EN The mounting area for the tracks must be strong enough.
DE Die Montagefläche für die Laufschiene muß eine ausreichende Festigkeit aufweisen.
RU Поверхность для монтажа направляющих должна быть прочной!

CZ Do výšky vrat 3 500mm je potřeba jedno ukotvení u každé kolejnice.
EN Up to a height of 3 500mm one fixation per track is enough.
DE Bis zu einer maximalen Torhöhe von 3 500mm wird eine Befestigung pro Laufschiene benötigt.
RU Для ворот высотой до 3 500мм достаточно одного крепления для каждой направляющей.



CZ Od výšky vrat 3 510mm je potřeba min. dvou ukotvení u každé kolejnice.
EN From a height of 3 510mm you need two fixations per track.
DE Bei einer Torhöhe ab 3 510mm werden zwei Befestigungen pro Laufschiene benötigt.
RU Для ворот выше 3 510мм необходимо не менее двух креплений для каждой направляющей.

STAVEBNÍ PŘIPRAVENOST GILOTINA VLO

DIMENSIONAL SHEET VLO

MASSBLATT VERTIKALER BESCHLAG VLO

МОНТАЖ МЕТАЛЛОКОНСТРУКЦИИ ВОРОТ СИСТЕМЫ ГИЛЬОТИНА ВЛО

CZ VOLNÝ PROSTOR PRO VRATOVÉ PANELE
EN FREE SPACE FOR THE PANELS
DE FREIRAUM FÜR DIE TORPANELE
RU ПАРАМЕТРЫ НЕОБХОДИМЫЕ ДЛЯ РАБОТЫ ВОРОТ

CZ A - šířka otvoru

B - výška otvoru

I - prostor pro pružinový systém A + 400mm

D - délka kompletního kování je $2 \times B + 250$ mm

J - šířka prostoru pro vertikální pohyb vrat je A + 300mm

EN A - opening width

B - opening height

I - free space for the spring system A + 400mm

D - length of the free space for the horizontal tracks $2 \times B + 250$ mm

J - width of the free space for the door movement A + 300mm

DE A - Lichte Breite

B - Lichte Höhe

I - Freiraum für das Federsystem A + 400mm

D - Länge des Freiraumes der horizontalen Laufschienen $2 \times B + 250$ mm

J - Breite des Freiraumes für die vertikale Bewegung des Tores A + 300mm

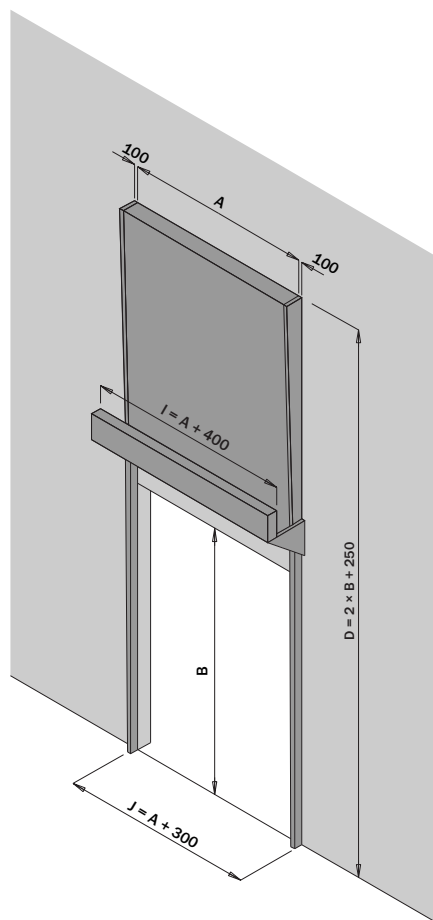
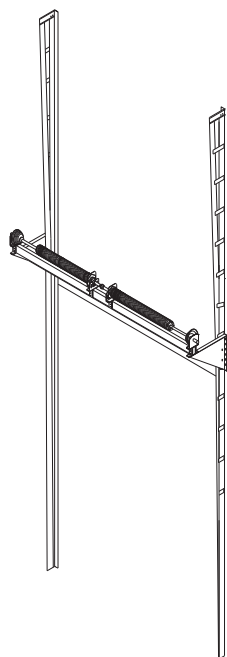
RU A - ширина проёма

B - высота проёма

I - пространство, необходимое для систем пружин A + 400мм

D - длина комплекта вертикальных направляющих $2 \times B + 250$ мм

J - ширина необходимая для работы ворот A + 300мм



STAVEBNÍ PŘIPRAVENOST GILOTINA VLO

DIMENSIONAL SHEET VLO

MASSBLATT VERTIKALER BESCHLAG VLO

МОНТАЖ МЕТАЛЛОКОНСТРУКЦИИ ВОРОТ СИСТЕМЫ ГИЛЬОТИНА ВЛО

CZ PROSTOR PRO MONTÁŽ OVLÁDÁNÍ
EN FREE SPACE FOR THE DRIVE
DE MONTAGEFREIRAUM FÜR DEN TORANTRIEB
RU ПАРАМЕТРЫ НЕОБХОДИМЫЕ ДЛЯ МОНТАЖА СИСТЕМЫ УПРАВЛЕНИЯ

- CZ** Ovládání el. bočním pohonem min. ostění 350mm
 Ovládání řetězovou kladkou min. ostění 350mm
- EN** For using an electrical drive you need an upper free space of min. 350mm.
 For a chain hoist you need an upper free space of min. 350mm.
- DE** Für die Montage eines elektrischen Torantriebes wird ein oberer Freiraum von min. 350mm benötigt.
 Mit einem Haspelkettenantrieb wird ein oberer Freiraum von min. 350mm benötigt.
- RU** Для монтажа с электроприводом необходима поверхность не менее 350мм
 (на стороне расположения электропривода).
 Для монтажа ручного управления необходима поверхность не менее 350мм
 (на стороне монтажа системы управления).

