

STAVEBNÍ PŘIPRAVENOST STD+ DIMENSIONAL SHEET STD+ BAUBEREITSCHAFT FÜR STD+ BESCHLAG МОНТАЖ МЕТАЛОКОНСТРУКЦІЇ ВОРІТ СИСТЕМИ STD+

CZ VOLNÝ PROSTOR PRO POHYBUJÍCÍ SE VRATA
EN FREE SPACE FOR THE DOOR MOVEMENT
DE FREIRAUM FÜR BEWEGLICHE TORE
UA РАЗМЕРЫ НЕОБХОДИМЫЕ ДЛЯ УСТАНОВКИ ВОРОТ

CZ A - šířka otvoru (od šířky vrat 4 751mm je nutno připočítat váhu vzpěr, počet vzpěr se rovná počtu sekcí, váha vzpěr 1,25kg/bm)

B - výška otvoru

C - nadpraží min. 420mm, při váze vrat větší než 454kg nebo výšce vyšší než 5 500mm, je potřeba nadpraží min. 500mm

D - délka horizontálních kolejnic B + 550mm

E - střed torzní tyče od podlahy B + 330mm

F - spodní hrana horizontální kolejnice B + 175mm

G - horní hrana horizontální kolejnice B + 235mm

H - horní pracovní prostor vrat je B + 125mm od podlahy o šířce 270mm

J - horní hrana pracovního prostoru vrat je B + 395mm

Průjezdná výška zůstává zachována

!!! při použití vrat s integrovaným vstupem se průjezdná výška sníží o dalších cca 50mm

■ Pracovní prostor vrat

Pro pohyb vrat je potřeba volný prostor, ve vyznačeném prostoru nesmí být žádné překážky!

EN A - opening width (from door width 4 751mm there is necessary to add the weight

of the struts, number of struts equals the number of the sections, strut weight 1,25 kg/lm)

B - opening height

C - headroom, min. 420mm, for doors heavier than 454kg or height > 5 500mm, min. 500mm

D - length of the horizontal tracks B + 550mm

E - height of the torsion bar above ground level B + 330mm

F - height of the track's lower edge above ground level B + 175mm

G - height of the track's upper edge above ground level B + 235mm

H - working space B + 125mm in the width of 270mm

J - lower edge of the working space B + 395mm

The clear passage height is guaranteed.

!!! when using a door with an integrated entrance, the passage height is reduced by 50mm approx.

■ Door's working space

To guarantee a trouble-free movement of the door, please keep the free space free from any kind of obstacles.

DE A - Lichte Breite (von Torbreite 4 751mm muß man das Gewicht von Versteifungsprofilen zurechnen, Zahl der Versteifungsprofile gleicht der Zahl der Sektionen, Versteifungsprofilgewicht 1,25 kg/lm)

B - Lichte Höhe

C - Sturz, min. 420mm, bei einem Torgewicht > 454kg oder > 5 500mm, min. 500mm

D - Länge der horizontalen Laufschiene B + 550mm

E - Mitte der Torsionswelle von Boden aus B + 330mm

F - Unterkante der horizontalen Laufschiene B + 175mm

G - Oberkante der horizontalen Laufschiene B + 235mm

H - Oberer Arbeitsraum des Tores ist B + 125mm vom Boden entfernt in einer Breite von 270mm

J - Unterkante des Arbeitsraumes ist B + 395mm

Die Durchfahrtshöhe wird eingehalten.

!!! bei Verwendung eines Tores mit integrierter Schlupftür reduziert sich die Durchgangshöhe um ca. 50mm

■ Arbeitsraum des Tores

Für einen störungsfreien Bewegungsablauf des Tores, muß der gesamte benötigte Freiraum frei von jeglichen Hindernissen sein.

UA A - ширина проєму (до воріт шириною більше 4 751мм потрібно додати вагу підсилювача (омега), кількість підсилювачів дорівнює кількості секцій, вага підсилювача 1,25 кг т/п)

B - висота проєму

C - перемичка (притолока) мінімально 420мм, при вазі воріт вище 454 кілограм, висота > 5 500мм; мінімально 500мм

D - довжина горизонтальних напрямних B + 550мм

E - висота верхньої несучої конструкції від землі B + 330мм

F - нижня сторона горизонтальної напрямної B + 175мм

G - верхня сторона горизонтальної напрямної B + 235мм

H - верхній робочий об'єм B + 125мм від поверхні підлоги і шириною 270мм

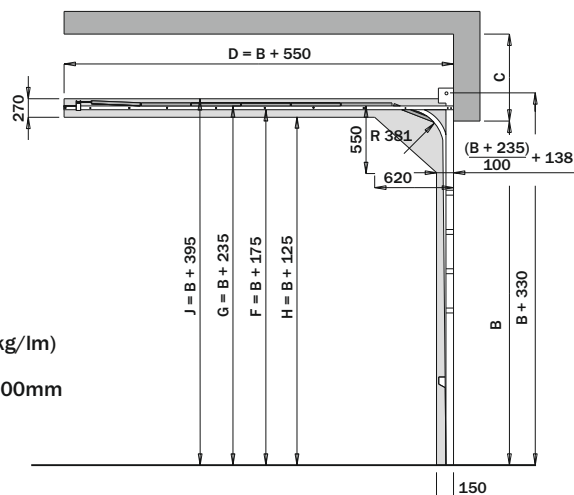
J - верхня поверхня робочого об'єму воріт B + 395мм

Висота проїзду зберігається

!!! при використанні дверей з інтегрованим входом висота проходу зменшується приблизно на 50мм

■ Робочий об'єм воріт

В робочому просторі воріт не повинні знаходитися перешкоди!



STAVEBNÍ PŘIPRAVENOST STD+ DIMENSIONAL SHEET STD+ BAUBEREITSCHAFT FÜR STD+ BESCHLAG МОНТАЖ МЕТАЛОКОНСТРУКЦІЇ ВОРІТ СИСТЕМИ STD+

CZ VYHRAZENÁ PLOCHA PRO VERTIKÁLNÍ KOLEJNICE + PRUŽINOVÝ SYSTÉM
EN MOUNTING AREA FOR THE VERTICAL TRACKS AND THE SPRINGS
DE MONTAGEFLÄCHE FÜR VERTIKALE SCHIENEN + FEDERSYSTEM
UA ПАРАМЕТРИ НЕОБХОДИМІ ДЛЯ МОНТАЖА ВЕРТИКАЛЬНИХ НАПРАВЛЯЮЩИХ І СИСТЕМИ ПРУЖИН

CZ Minimální šířka plochy (rámu na montáž) je 100mm, pro vertikální pohyb vrat min. 130mm.

Minimální výška plochy na montáž musí být B + 420mm.

Montážní plocha musí být v jedné rovině, dostatečně pevná nebo pevně spojená s budovou.

EN The width of the minimum mounting area (mounting frame) is 100mm, for vertical door movement is min. 130mm.

The minimal height of the area must be B + 420mm.

The mounting area must be plane and strong enough or permanently fixed to the building.

DE Die minimale Breite der Montagefläche (Montagerahmen) ist 100mm, für die vertikale Torbreite ist min. 130mm.

Die minimale Höhe der Montagefläche muß B + 420mm sein.

Die Montagefläche muß in einer Ebene liegen. Sie muß ausreichend stabil sein oder eine sichere Verbindung zum Gebäude haben.

UA Мінімальна ширина поверхні для монтажу напрямної 100мм, ширина необхідна для роботи воріт 130мм.

Мінімальна висота поверхні для монтажу повинна бути не менше B + 420мм.

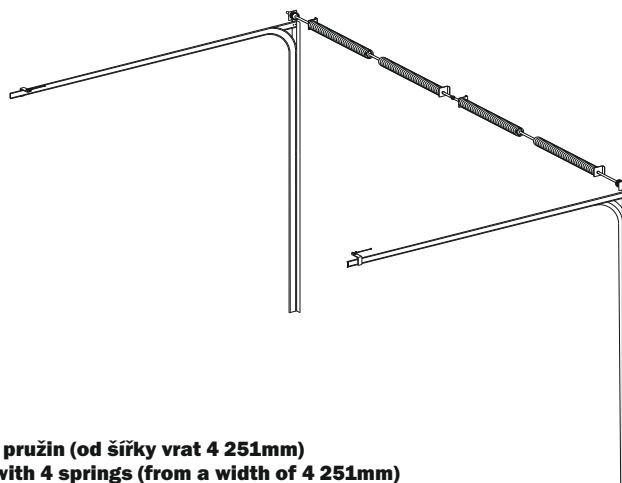
Поверхня для монтажу повинна бути рівною і міцною.

CZ Varianta pro montáž 2 pružin (do šířky vrat 4 250mm)

EN Mounting alternative with 2 springs (up to a width of 4 250mm)

DE Montagevariante mit 2 Federn (bis zu einer Torbreite von 4 250mm)

UA Варіант монтажу системи з двох пружин (ворота шириною до 4 250мм)

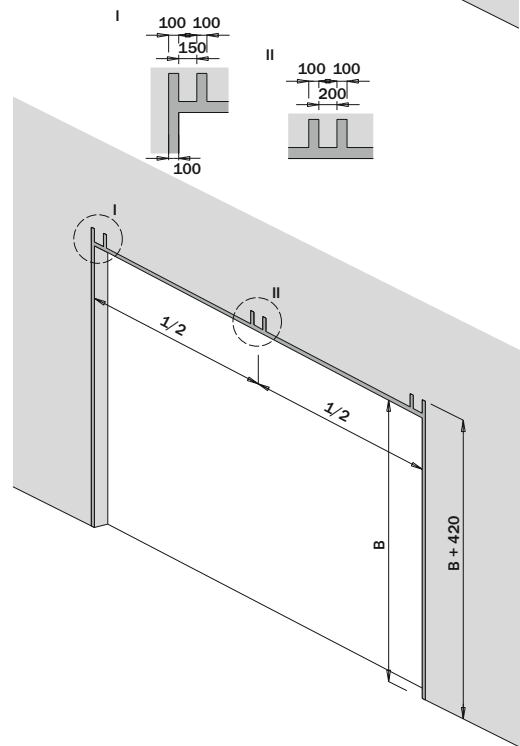


CZ Varianta pro montáž 4 pružin (od šířky vrat 4 251mm)

EN Mounting alternative with 4 springs (from a width of 4 251mm)

DE Montagevariante mit 4 Federn (ab einer Torbreite von 4 251mm)

UA Варіант монтажу системи з чотирьох пружин (ворота шириною вище 4 251мм)

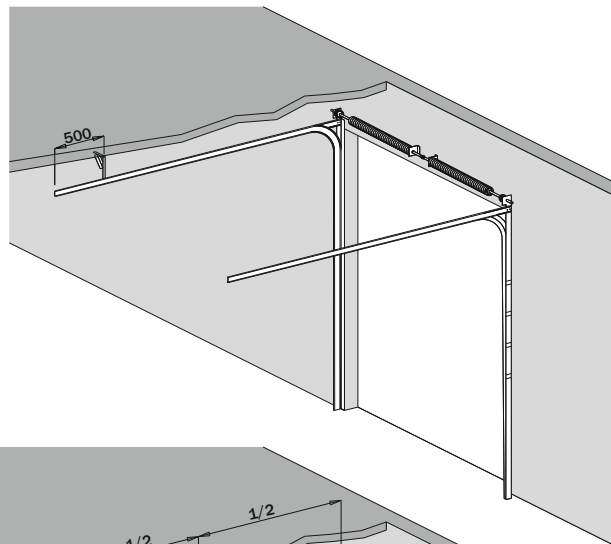


STAVEBNÍ PŘIPRAVENOST STD+ DIMENSIONAL SHEET STD+ BAUBEREITSCHAFT FÜR STD+ BESCHLAG МОНТАЖ МЕТАЛОКОНСТРУКЦІЇ ВОРІТ СИСТЕМИ STD+

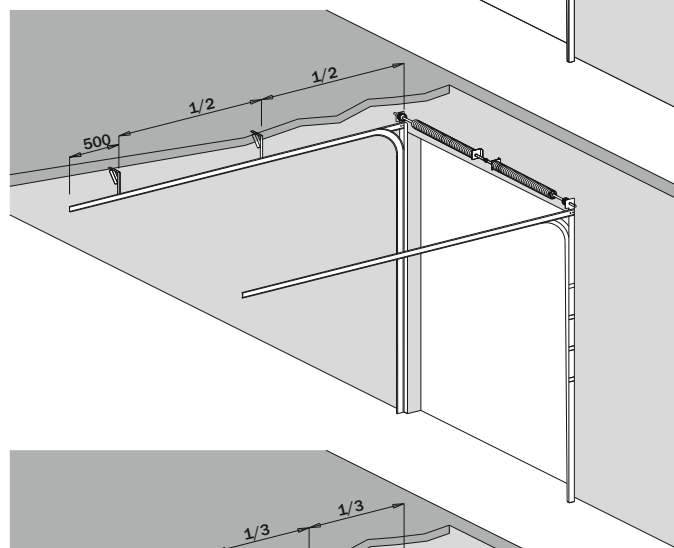
CZ POČET A UMÍSTĚNÍ UKOTVENÍ HORIZONTÁLNÍCH KOLEJNIC
EN NUMBER AND POSITION OF THE FIXATION OF THE HORIZONTAL TRACKS
DE ANZAHL UND LAGE DER HORIZONTALEN SCHIENENVERANKERUNG
UA ПАРАМЕТРИ МОНТАЖА ГОРИЗОНТАЛЬНИХ НАПРАВЛЯЮЩИХ

CZ Plocha pro upevnění horizontálních kolejnic musí být dostatečně pevná!
EN The mounting area for the horizontal tracks must be strong enough.
DE Die Montagefläche für die horizontalen Laufschiene muß ausreichend stabil sein.
UA Поверхня для монтажу горизонтальних напрямних повинна бути міцною!

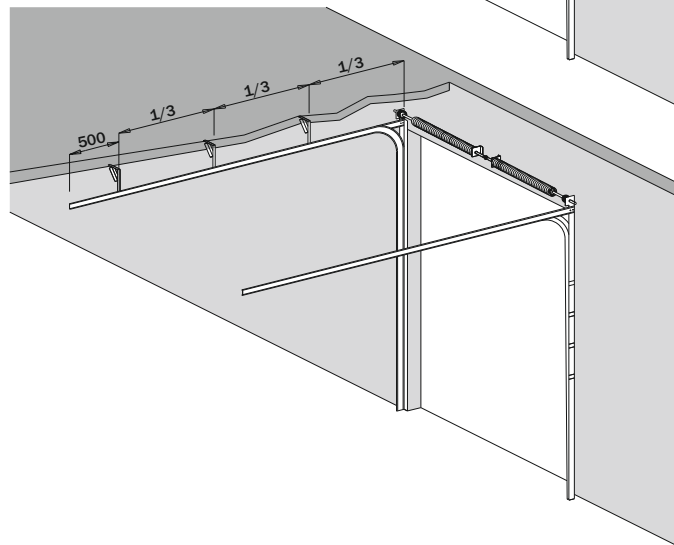
CZ Do výšky vrat 3 500mm a max. plochy otvoru vrat 12 m², je potřeba jedno horizontální ukotvení u každé kolejnice.
EN Up to a height of 3 500mm and a max. doorsize of 12m² one fixation per horizontal track is enough.
DE Bis zu einer maximalen Torhöhe von 3 500mm und einer Torblattfläche von max. 12m² wird eine Befestigung pro horizontale Laufschiene benötigt.
UA Для воріт висотою до 3 500мм і площею проїзду 12 м² вистачить одного кріплення для кожної напрямної.



CZ Nad výšku vrat 3 510mm nebo plochy vrat větší jak 12 do 20m², je potřeba min. dvou horizontálních ukotvení u každé kolejnice.
EN From a height of 3 510mm or a doorsize > 12m² to 20m² you need two fixations per horizontal track.
DE Bei einer Torhöhe ab 3 510mm oder einer Torblattfläche > 12m² - 20m² werden zwei Befestigungen pro horizontale Laufschiene benötigt.
UA Для воріт вище 3 510мм і площею більше 12 м² - 20 м², необхідно не менше двох кріплень для кожної напрямної.



CZ Nad výšku vrat 4 000mm nebo plochy vrat větší jak 20m², je potřeba min. tří horizontálních ukotvení u každé kolejnice.
EN From a height of 4 000mm or a doorsize > 20m² you need three fixations per horizontal track.
DE Bei einer Torhöhe ab 4 000mm oder einer Torblattfläche > 20m² werden drei Befestigungen pro horizontale Laufschiene benötigt.
UA Для воріт висотою від 4 000мм і площею від 20м² необхідно міні. три кріплення для кожної горизонтальної напрямної.



STAVEBNÍ PŘIPRAVENOST STD+ DIMENSIONAL SHEET STD+ BAUBEREITSCHAFT FÜR STD+ BESCHLAG МОНТАЖ МЕТАЛОКОНСТРУКЦІЇ ВОРІТ СИСТЕМИ STD+

CZ VOLNÝ PROSTOR PRO VRATOVÉ PANELE
EN FREE SPACE FOR THE PANELS
DE FREIRAUM FÜR DIE TORPANELE
UA ПАРАМЕТРИ НЕОБХІДНІ ДЛЯ РОБОТИ ВОРІТ

CZ A - šířka otvoru

B - výška otvoru

I - prostor pro pružinový systém A + 260mm

D - délka prostoru pro horizontální kolejnice B + 550mm

J - šířka prostoru pro vertikální pohyb vrat je A + 300mm

H - horní pracovní prostor vrat je B + 125mm od podlahy o šířce 270mm

Horizontální kolejnice se dodávají dostatečně dlouhé, v případě potřeby je možné tyto kolejnice zkrátit o 200mm.

EN A - opening width

B - opening height

I - free space for the spring system A + 260mm

D - length of the free space for the horizontal tracks B + 550mm

J - width of the free space for the door movement A + 300mm

H - working space B + 125mm in the width of 270mm

We deliver the tracks in a sufficient length. In case of space problems you can cut off max. 200mm.

DE A - Lichte Breite

B - Lichte Höhe

I - Freiraum für Federsystem A + 260mm

D - Länge des Freiraumes der horizontalen Laufschiene B + 550mm

J - Breite des Freiraumes für die vertikale Torbewegung A + 300mm

H - Oberer Arbeitsraum des Tores B + 125mm in einer Breite von 270mm

Die Laufschiene werden lang genug geliefert. Sollte es nötig sein, können die Schienen um max. 200mm gekürzt werden.

UA A - ширина проєму

B - висота проєму

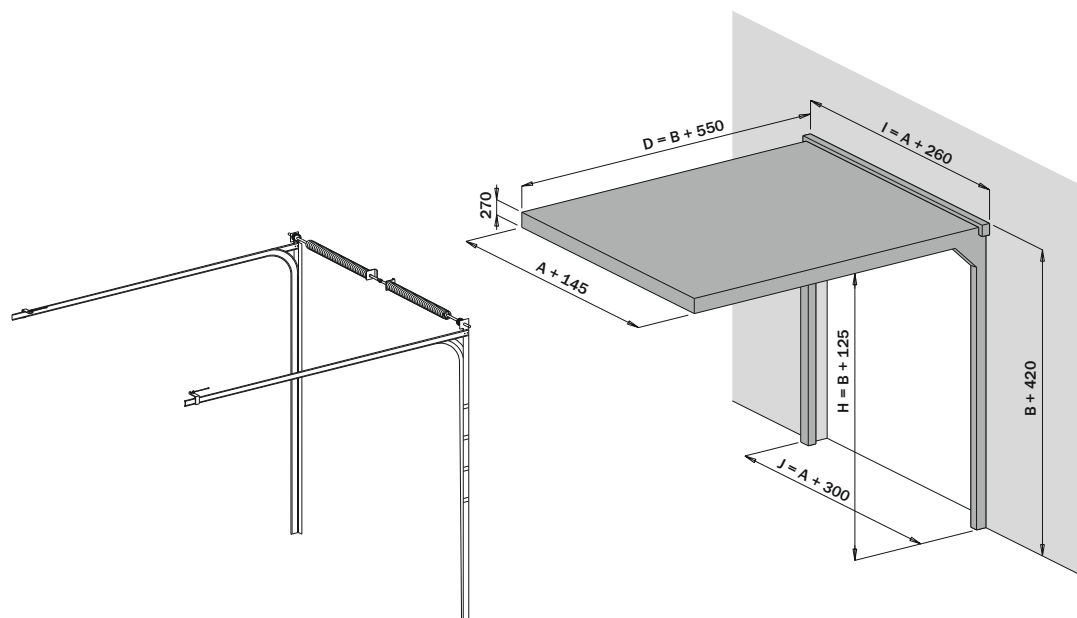
I - простір, необхідний для систем пружин A + 260мм

D - довжина поверхні для горизонтальних напрямних B + 550мм

J - ширина необхідна для роботи воріт A + 300мм

H - верхній робочий об'єм B + 125мм від поверхні підлоги і шириною 270мм

Напрявні постачаються досить довгими і у випадку необхідності їх можна вкоротити на 200мм.



STAVEBNÍ PŘIPRAVENOST STD+ DIMENSIONAL SHEET STD+ BAUBEREITSCHAFT FÜR STD+ BESCHLAG МОНТАЖ МЕТАЛОКОНСТРУКЦІЇ ВОРІТ СИСТЕМИ STD+

CZ PROSTOR PRO MONTÁŽ OVLÁDÁNÍ
EN FREE SPACE FOR THE DRIVE
DE MONTAGEFLÄCHE FÜR DEN TORANTRIEB
UA ПАРАМЕТРИ НЕОБХОДИМІ ДЛЯ МОНТАЖА СИСТЕМИ УПРАВЛЕННЯ

- CZ** Pro ovládání el. pohonem je nutné ostění min. 250mm (jen na straně montáže el. pohonu)
Pro ovládání řetězovou kladkou je nutné ostění min. 250mm (jen na straně řetězové kladky)
- EN** For mounting of an electric drive you need a free space of min. 250mm on the drive's mounting side.
For mounting of a chain hoist you need a free space of min. 250mm on the drive's mounting side.
- DE** Für die Montage eines Wellenantriebes wird auf der Montageseite eine Leibung von min. 250mm benötigt.
Für die Montage einer Haspelkette wird auf der Montageseite eine Leibung von min. 250mm benötigt.
- UA** Для монтажу з електроприводом необхідна поверхня не менше 250мм (на стороні розміщення електроприводу).
Для монтажу з ручним управлінням необхідна поверхня не менше 250мм (на стороні розташування приводу).

