

STAVEBNÍ PŘIPRAVENOST RSV60

DIMENSIONAL SHEET RSV60

MASSBLATT NIEDRIGSTURZBESCHLAG RSV60

МОНТАЖ МЕТАЛЛОКОНСТРУКЦИИ ВОРОТ СИСТЕМЫ РСВ60

CZ VOLNÝ PROSTOR PRO POUHYBUJÍCÍ SE VRATA
EN FREE SPACE FOR THE DOOR MOVEMENT
DE FREIRAUM FÜR DIE BEWEGUNGSABLÄUFE
RU РАЗМЕРЫ НЕОБХОДИМЫЕ ДЛЯ УСТАНОВКИ ВОРОТ

CZ A - šířka otvoru max. 3 000mm

B - výška otvoru max. 2 490mm

C - nadpraží 0mm (pouze s el. stropním pohonem)

D - délka horizontálních kolejnič: B (do 2 050) => D = 2 610mm

B (od 2 051 do 2 180) => D = 2 760mm

B (od 2 181 do 2 370) => D = 2 910mm

B (od 2 371 do 2 490) => D = 3 260mm

E - střed torzní tyče od podlahy B - 100mm

F - spodní hrana horizontální kolejnič B - 180mm

G - horní hrana horizontální kolejnič B - 60mm

H - horní pracovní prostor vrat je B - 200mm od podlahy o šířce 150mm

J - horní hrana pracovního prostoru B - 50mm

Průjezdová výška s el. stropním pohonem B - 180mm, průjezdová šířka otvoru A - 160mm

■ Pracovní prostor vrat

Pro pohyb vrat je potřeba volný prostor, ve vyznačeném prostoru nesmí být žádné překážky! Kování RSV60 lze namontovat pouze s el. stropním pohonem!

EN A - opening width max. 3 000mm

B - opening height max. 2 490mm

C - headroom only with electric drive 0mm

D - length of the horizontal tracks: B (to 2 050) => D = 2 610mm

B (2 051 to 2 180) => D = 2 760mm

B (2 181 to 2 370) => D = 2 910mm

B (2 371 to 2 490) => D = 3 260mm

E - height of the torsion bar above ground level B - 100mm

F - height of the track's lower edge above ground level B - 180mm

G - height of the track's upper edge above ground level B - 60mm

H - upper working space B - 200mm in the width of 150mm

J - lower edge of the working space B - 50mm

The clear passage height with an overhead operator B - 180mm, the clear passage width A - 160mm

■ Door's working space

To guarantee a trouble-free movement of the door, please keep the free space free from any kind of obstacles.

The track system RSV60 can be installed only with an overhead operator!

DE A - Lichte Breite max. 3 000mm

B - Lichte Höhe max. 2 490mm

C - Sturz mit Elektroantrieb 0mm

D - Länge der horizontalen Laufschiene: B (bis 2 050) => D = 2 610mm

B (2 051 bis 2 180) => D = 2 760mm

B (2 181 bis 2 370) => D = 2 910mm

B (2 371 bis 2 490) => D = 3 260mm

E - Höhe der Mitte der Torsionswelle über dem Boden B - 100mm

F - Unterkante der horizontalen Laufschiene B - 180mm

G - Oberkante der horizontalen Laufschiene B - 60mm

H - Oberer Arbeitsraum des Tores ist B - 200mm vom Boden in einer Breite von 150mm

J - Unterkante des Arbeitsraumes ist B - 50mm

Durchfahrthöhe mit Deckenantrieb B - 180mm, Durchfahrtsbreite A - 160mm

■ Arbeitsraum des Tores

Für einen störungsfreien Bewegungsablauf des Tores, muß der gesamte benötigte Freiraum frei von jeglichen Hindernissen sein.

Den Beschlag RSV60 kann man nur mit einem Deckenantrieb installieren!

RU A - ширина проёма max. 3 000мм

B - высота проёма max. 2 490мм

C - переключатель (притолока) с электроприводом 0мм

D - длина горизонтальных направляющих: B (до 2 050) => D = 2 610мм

B (от 2 051 до 2 180) => D = 2 760мм

B (от 2 181 до 2 370) => D = 2 910мм

B (от 2 371 до 2 490) => D = 3 260мм

E - середина вала от пола B - 100мм

F - нижняя поверхность горизонтальной направляющей B - 180мм

G - верхняя поверхность горизонтальной направляющей B - 60мм

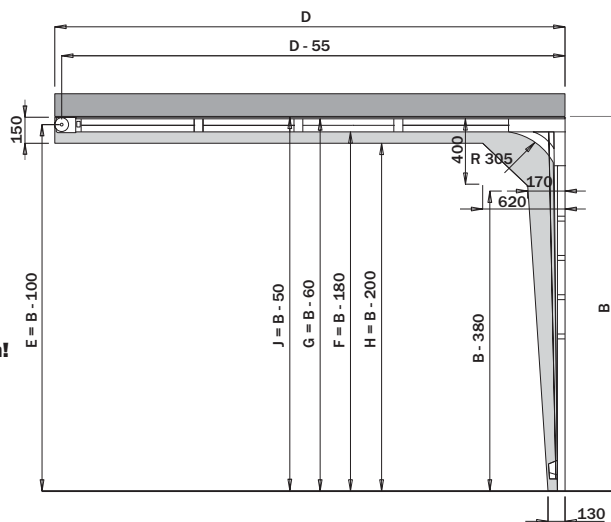
H - верхний рабочий объём ворот B - 200мм шириной не менее 150мм

J - верхняя поверхность рабочего объёма ворот B - 50мм, высота проезда с потолочным эл. приводом B - 180мм, ширина проезда A - 160мм

■ Рабочий объём ворот

В рабочем пространстве ворот не должно находиться препятствий!

Система РСВ60 может быть установлена только с потолочным эл. приводом!



STAVEBNÍ PŘIPRAVENOST RSV60

DIMENSIONAL SHEET RSV60

MASSBLATT NIEDRIGSTURZBESCHLAG RSV60

МОНТАЖ МЕТАЛЛОКОНСТРУКЦИИ ВОРОТ СИСТЕМЫ РСВ60

CZ VYHRAZENÁ PLOCHA PRO VERTIKÁLNÍ KOLEJNICE + PRUŽINOVÝ SYSTÉM
 EN MOUNTING AREA FOR THE VERTICAL TRACKS AND THE SPRINGS
 DE MONTAGEFLÄCHE FÜR DIE SENKRECHTEN LAUFSCHIENEN UND DAS FEDERSYSTEM
 RU ПАРАМЕТРЫ НЕОБХОДИМЫЕ ДЛЯ МОНТАЖА ВЕРТИКАЛЬНЫХ НАПРАВЛЯЮЩИХ И СИСТЕМЫ ПРУЖИН

CZ A - šířka otvoru

B - výška otvoru

Montážní plochy musí být v rovině, dostatečně pevné nebo pevně spojeny s budovou.

EN A - opening width

B - opening height

The mounting area must be plane and strong enough or permanently fixed to the building.

DE A - öffnungsbreite.

B - öffnungshöhe

Die Montagefläche muß in einer Ebene liegen. Sie muß eine ausreichende Festigkeit aufweisen oder eine sichere Verbindung zum Gebäude haben.

RU Минимальная ширина поверхности для монтажа направляющей А.

Минимальная высота поверхности для монтажа должна быть не менее В.

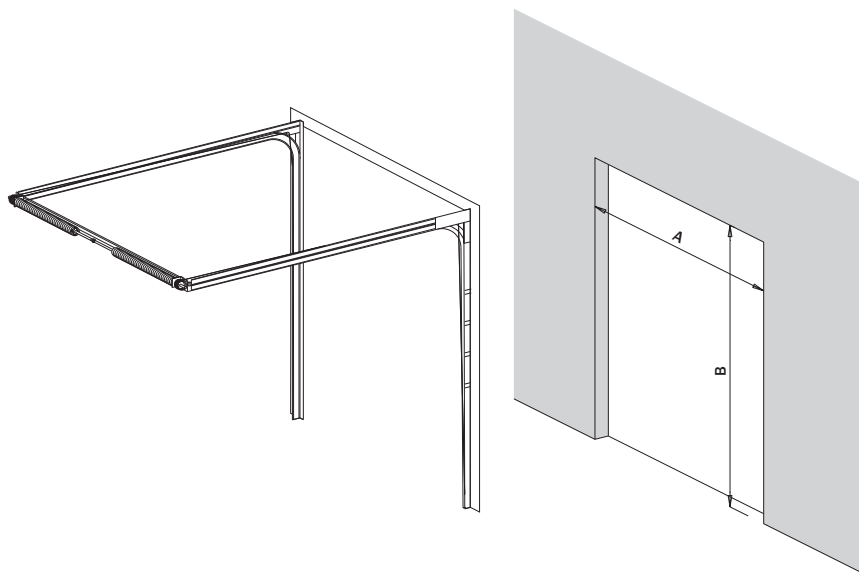
Поверхность для монтажа должна быть ровной и достаточно прочной.

CZ Varianta pro montáž 2 pružin (do šířky vrat 3 000mm)

EN Mounting alternative with 2 springs (up to a width of 3 000mm)

DE Montagevariante mit 2 Federn (bis zu einer Torbreite von 3 000mm)

RU Вариант монтажа системы из двух пружин (ворота шириной до 3 000мм)



STAVEBNÍ PŘIPRAVENOST RSV60

DIMENSIONAL SHEET RSV60

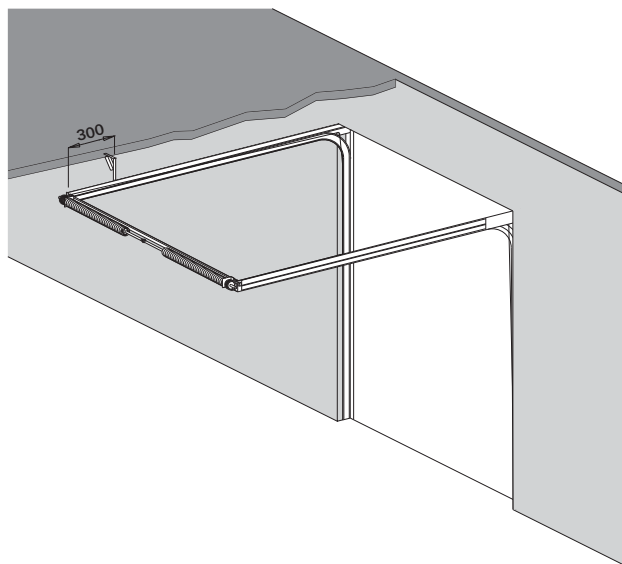
MASSBLATT NIEDRIGSTURZBESCHLAG RSV60

МОНТАЖ МЕТАЛЛОКОНСТРУКЦИИ ВОРОТ СИСТЕМЫ РСВ60

CZ POČET A UMÍSTĚNÍ UKOTVENÍ HORIZONTÁLNÍCH KOLEJNIC
EN NUMBER AND FIXATION OF THE HORIZONTAL TRACKS
DE ANZAHL UND POSITIONIERUNG DER BEFESTIGUNG DER HORIZONTALEN LAUFSCHIENEN
RU ПАРАМЕТРЫ МОНТАЖА ГОРИЗОНТАЛЬНЫХ НАПРАВЛЯЮЩИХ

CZ Plocha pro upevnění horizontálních kolejnic musí být dostatečně pevná!
EN The mounting area for the horizontal tracks must be strong enough.
DE Die Montagefläche für die horizontalen Laufschiene muß eine ausreichende Festigkeit aufweisen.
RU Поверхность для монтажа горизонтальных направляющих должна быть прочной!

CZ U kování RSV60 je potřeba jedno ukotvení u každé horizontální kolejnice.
EN You need one fixation for every horizontal track.
DE Pro horizontale Laufschiene wird eine Befestigung benötigt.
RU Для ворот системы РСВ60 достаточно одного крепления для каждой направляющей.



STAVEBNÍ PŘIPRAVENOST RSV60

DIMENSIONAL SHEET RSV60

MASSBLATT NIEDRIGSTURZBESCHLAG RSV60

МОНТАЖ МЕТАЛЛОКОНСТРУКЦИИ ВОРОТ СИСТЕМЫ РСВ60

CZ VOLNÝ PROSTOR PRO VRATOVÉ PANELE
EN FREE SPACE FOR THE PANELS
DE FREIRAUM FÜR DIE TORPANELE
RU ПАРАМЕТРЫ НЕОБХОДИМЫЕ ДЛЯ РАБОТЫ ВОРОТ

CZ A - šířka otvoru

B - výška otvoru

I - prostor pro pružinový systém = A

D - délka horizontálních kolejnič: B (do 2 050) => D = 2 610mm

B (od 2 051 do 2 180) => D = 2 760mm

B (od 2 181 do 2 370) => D = 2 910mm

B (od 2 371 do 2 490) => D = 3 260mm

H - horní pracovní prostor vrat je B - 200mm od podlahy o šířce 150mm

EN A - opening width

B - opening height

I - free space for the spring system = A

D - length of the horizontal tracks: B (to 2 050) => D = 2 610mm

B (2 051 to 2 180) => D = 2 760mm

B (2 181 to 2 370) => D = 2 910mm

B (2 371 to 2 490) => D = 3 260mm

H - upper working space B - 200mm in the width of 150mm

DE A - Lichte Breite

B - Lichte Höhe

I - Freiraum für das Federsystem = A

D - Länge des Freiraumes für die horizontalen Laufschienen: B (bis 2 050) => D = 2 610mm

B (2 051 bis 2 180) => D = 2 760mm

B (2 181 bis 2 370) => D = 2 910mm

B (2 371 bis 2 490) => D = 3 260mm

H - Oberer Arbeitsraum des Tores ist B - 200mm vom Boden in einer Breite von 150mm

RU A - ширина проёма

B - высота проёма

I - пространство, необходимое для систем пружин = A

D - длина горизонтальных направляющих: B (до 2 050) => D = 2 610мм

B (от 2 051 до 2 180) => D = 2 760мм

B (от 2 181 до 2 370) => D = 2 910мм

B (от 2 371 до 2 490) => D = 3 260мм

H - верхний рабочий объём ворот B - 200мм шириной не менее 150мм

