

# STAVEBNÍ PŘIPRAVENOST PLUS70

## DIMENSIONAL SHEET PLUS70

### MASSBLATT NIEDRIGSTURZBESCHLAG PLUS70

### МОНТАЖ МЕТАЛОКОНСТРУКЦИИ ВОРОТ СИСТЕМЫ PLUS70

**CZ VOLNÝ PROSTOR PRO POHYBUJÍCÍ SE VRATA**  
**EN FREE SPACE FOR THE DOOR MOVEMENT**  
**DE FREIRAUM FÜR DIE BEWEGUNGSABLÄUFE**  
**RU РАЗМЕРЫ НЕОБХОДИМЫЕ ДЛЯ УСТАНОВКИ ВОРОТ**

**CZ A - šířka otvoru max. 3 500mm**

B - výška otvoru max. 2 500mm, váha vrat max. 115kg, váha sekcí 12kg/m<sup>2</sup>

C - nadpraží min. 70mm (pouze s el. stropním pohonem)

D - délka horizontálních kolejnic: B (od 1 900 do 2 000) ⇒ D = 2 400mm

B (od 2 001 do 2 125) ⇒ D = 2 525mm

B (od 2 126 do 2 250) ⇒ D = 2 650mm

B (od 2 251 do 2 375) ⇒ D = 2 775mm

B (od 2 376 do 2 500) ⇒ D = 2 900mm

F - spodní hrana horizontální kolejnice B - 80mm

G - horní hrana horizontální kolejnice B + 20mm

H - horní pracovní prostor vrat je B - 120mm od podlahy o šířce 160mm

J - horní hrana pracovního prostoru B + 40mm

Průjezdná výška s el. stropním pohonem B - 100mm

■ Pracovní prostor vrat

**Pro pohyb vrat je potřeba volný prostor, ve vyznačeném prostoru nesmí být žádné překážky! Kování PLUS lze namontovat pouze s el. stropním pohonem!**

**EN A - opening width max. 3 500mm**

B - opening height max. 2 500mm, weight of the garage door max. 115kg, weight of the section 12kg/m<sup>2</sup>

C - headroom only with electrical drive min. 70mm

D - length of the horizontal tracks: B (1 900 to 2 000) ⇒ D = 2 400mm

B (2 001 to 2 125) ⇒ D = 2 525mm

B (2 126 to 2 250) ⇒ D = 2 650mm

B (2 251 to 2 375) ⇒ D = 2 775mm

B (2 376 to 2 500) ⇒ D = 2 900mm

F - height of the track's lower edge above ground level B - 80mm

G - height of the track's upper edge above ground level B + 20mm

H - upper working space B - 120mm in the width of 160mm

J - lower edge of the working space B + 40mm

The clear passage height with an overhead operator B - 100mm

■ Door's working space

**To guarantee a trouble-free movement of the door, please keep the free space free from any kind of obstacles. The track system PLUS70 can be installed only with an overhead operator!**

**DE A - Lichte Breite max. 3 500mm**

B - Lichte Höhe max. 2 500mm, Garagentorgewicht max. 115kg, Sektionsgewicht 12kg/m<sup>2</sup>

C - Sturz mit Elektroantrieb min. 70mm

D - Länge der horizontalen Laufschiene: B (1 900 bis 2 000) ⇒ D = 2 400mm

B (2 001 bis 2 125) ⇒ D = 2 525mm

B (2 126 bis 2 250) ⇒ D = 2 650mm

B (2 251 bis 2 375) ⇒ D = 2 775mm

B (2 376 bis 2 500) ⇒ D = 2 900mm

F - Unterkante der horizontalen Laufschiene B - 80mm

G - Oberkante der horizontalen Laufschiene B + 20mm

H - Oberer Arbeitsraum des Tores ist B - 120mm vom Boden in einer Breite von 160mm

J - Unterkante des Arbeitsraumes ist B + 40mm

Durchfahrthöhe mit Deckenantrieb B - 100mm

■ Arbeitsraum des Tores

**Für einen störungsfreien Bewegungsablauf des Tores, muß der gesamte benötigte Freiraum frei von jeglichen Hindernissen sein. Den Beschlag PLUS70 kann man nur mit einem Deckenantrieb installieren!**

**RU A - ширина проёма max. 3 500мм**

B - высота проёма max. 2 500мм, вес ворот 115кг, вес секции 12кг/м<sup>2</sup>

C - минимальная перемика 70мм (только с электроприводом)

D - длина горизонтальных направляющих: B (от 1 900 до 2 000) ⇒ D = 2 400мм

B (от 2 001 до 2 125) ⇒ D = 2 525мм

B (от 2 126 до 2 250) ⇒ D = 2 650мм

B (от 2 251 до 2 375) ⇒ D = 2 775мм

B (от 2 376 до 2 500) ⇒ D = 2 900мм

F - нижняя поверхность горизонтальной направляющей B - 80мм

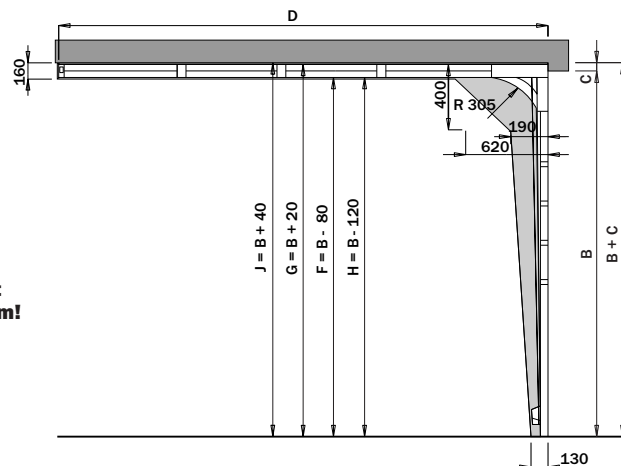
G - верхняя поверхность горизонтальной направляющей B + 20мм

H - верхний рабочий объём ворот B - 120мм шириной не менее 160мм

J - верхняя поверхность рабочего объёма ворот B + 40мм, высота проезда с потолочным эл. приводом B - 100мм

■ Рабочий объём ворот

**В рабочем пространстве ворот не должно находиться препятствий! Система PLUS70 может быть установлена только с потолочным эл.приводом!**



# STAVEBNÍ PŘIPRAVENOST PLUS70

## DIMENSIONAL SHEET PLUS70

### MASSBLATT NIEDRIGSTURZBESCHLAG PLUS70

### МОНТАЖ МЕТАЛЛОКОНСТРУКЦИИ ВОРОТ СИСТЕМЫ PLUS70

**CZ VYHRAZENÁ PLOCHA PRO VERTIKÁLNÍ KOLEJNICE + PRUŽINOVÝ SYSTÉM**  
**EN MOUNTING AREA FOR THE VERTICAL TRACKS AND THE SPRINGS**  
**DE MONTAGEFLÄCHE FÜR DIE SENKRECHTEN LAUFSCHIENEN UND DAS FEDERSYSTEM**  
**RU ПАРАМЕТРЫ НЕОБХОДИМЫЕ ДЛЯ МОНТАЖА ВЕРТИКАЛЬНЫХ НАПРАВЛЯЮЩИХ И СИСТЕМЫ ПРУЖИН**

**CZ** Minimální šířka plochy (rámu na montáž) je 100mm.

Minimální výška plochy na montáž musí být  $B + 70$ mm.

**Montážní plocha musí být v jedné rovině, dostatečně pevná nebo pevně spojená s budovou.**

**EN** The width of the minimum mounting area (mounting frame) is 100mm.

The minimal height of the area must be  $B + 70$ mm.

**The mounting area must be plane and strong enough or permanently fixed to the building.**

**DE** Die minimale Breite der Montagefläche (Montagerahmen) ist 100mm.

Die minimale Höhe der Montagefläche muß  $B + 70$ mm sein.

**Die Montagefläche muß in einer Ebene liegen. Sie muß eine ausreichende Festigkeit aufweisen oder eine sichere Verbindung zum Gebäude haben.**

**RU** Минимальная ширина поверхности для монтажа направляющей 100мм.

Минимальная высота поверхности для монтажа должна быть не менее  $B + 70$ мм.

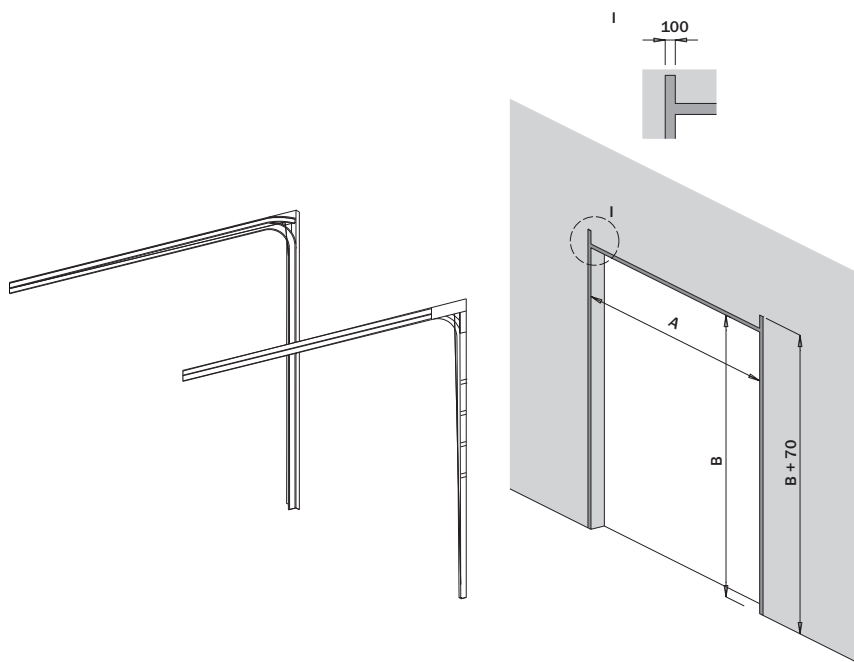
**Поверхность для монтажа должна быть ровной и достаточно прочной.**

**CZ** Varianta pro montáž 2 pružin (do šířky vrat 3 500mm)

**EN** Mounting alternative with 2 springs (up to a width of 3 500mm)

**DE** Montagevariante mit 2 Federn (bis zu einer Torbreite von 3 500mm)

**RU** Вариант монтажа системы из двух пружин (ворота шириной до 3 500мм)



# STAVEBNÍ PŘIPRAVENOST PLUS70

## DIMENSIONAL SHEET PLUS70

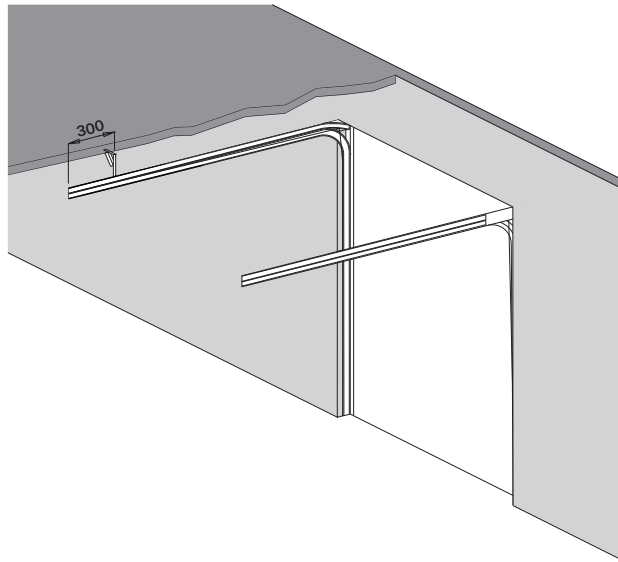
### MASSBLATT NIEDRIGSTURZBESCHLAG PLUS70

### МОНТАЖ МЕТАЛЛОКОНСТРУКЦИИ ВОРОТ СИСТЕМЫ PLUS70

**CZ POČET A UMÍSTĚNÍ UKOTVENÍ HORIZONTÁLNÍCH KOLEJNIC**  
**EN NUMBER AND FIXATION OF THE HORIZONTAL TRACKS**  
**DE ANZAHL UND POSITIONIERUNG DER BEFESTIGUNG DER HORIZONTAL EN LAUFSCHIENEN**  
**RU ПАРАМЕТРЫ МОНТАЖА ГОРИЗОНТАЛЬНЫХ НАПРАВЛЯЮЩИХ**

**CZ Plocha pro upevnění horizontálních kolejnic musí být dostatečně pevná!**  
**EN The mounting area for the horizontal tracks must be strong enough.**  
**DE Die Montagefläche für die horizontalen Laufschiene muß eine ausreichende Festigkeit aufweisen.**  
**RU Поверхность для монтажа горизонтальных направляющих должна быть прочной!**

**CZ U kování PLUS70 je potřeba jedno ukotvení u každé horizontální kolejnice.**  
**EN You need one fixation for every horizontal track.**  
**DE Pro horizontale Laufschiene wird eine Befestigung benötigt.**  
**RU Для ворот системы PLUS70 достаточно одного крепления для каждой направляющей.**



# STAVEBNÍ PŘIPRAVENOST PLUS70

## DIMENSIONAL SHEET PLUS70

### MASSBLATT NIEDRIGSTURZBESCHLAG PLUS70

### МОНТАЖ МЕТАЛЛОКОНСТРУКЦИИ ВОРОТ СИСТЕМЫ PLUS70

**CZ VOLNÝ PROSTOR PRO VRATOVÉ PANELE**  
**EN FREE SPACE FOR THE PANELS**  
**DE FREIRAUM FÜR DIE TORPANELE**  
**RU ПАРАМЕТРЫ НЕОБХОДИМЫЕ ДЛЯ РАБОТЫ ВОРОТ**

**CZ A - šířka otvoru**

**B - výška otvoru**

**I - prostor pro kolejnicový systém A + 200mm**

**D - délka horizontálních kolejnič: B (od 1 900 do 2 000) => D = 2 400mm**

**B (od 2 001 do 2 125) => D = 2 525mm**

**B (od 2 126 do 2 250) => D = 2 650mm**

**B (od 2 251 do 2 375) => D = 2 775mm**

**B (od 2 376 do 2 500) => D = 2 900mm**

**H - horní pracovní prostor vrat B - 120mm od podlahy o šířce 160mm**

**EN A - opening width**

**B - opening height**

**I - free space for the track system A + 200mm**

**D - length of the horizontal tracks: B (1 900 to 2 000) => D = 2 400mm**

**B (2 001 to 2 125) => D = 2 525mm**

**B (2 126 to 2 250) => D = 2 650mm**

**B (2 251 to 2 375) => D = 2 775mm**

**B (2 376 to 2 500) => D = 2 900mm**

**H - upper working space B - 120mm in the width of 160mm**

**DE A - Lichte Breite**

**B - Lichte Höhe**

**I - Freiraum für das Laufschiensystem A + 200mm**

**D - Länge des Freiraumes für die horizontalen Laufschiens: B (1 900 bis 2 000) => D = 2 400mm**

**B (2 001 bis 2 125) => D = 2 525mm**

**B (2 126 bis 2 250) => D = 2 650mm**

**B (2 251 bis 2 375) => D = 2 775mm**

**B (2 376 bis 2 500) => D = 2 900mm**

**H - Oberer Arbeitsraum des Tores ist B - 120mm vom Boden in einer Breite von 160mm**

**RU A - ширина проёма**

**B - высота проёма**

**I - размеры необходимые для работы системы A + 200mm**

**D - длина горизонтальных направляющих: B (от 1 900 до 2 000) => D = 2 400mm**

**B (от 2 001 до 2 125) => D = 2 525mm**

**B (от 2 126 до 2 250) => D = 2 650mm**

**B (от 2 251 до 2 375) => D = 2 775mm**

**B (от 2 376 до 2 500) => D = 2 900mm**

**H - верхний рабочий объём ворот B - 120mm шириной не менее 160mm**

