



KOMPLETNÍ KATALOG PRODUKTŮ  
A PŘÍSLUŠENSTVÍ

# GARÁŽOVÁ A PRŮMYSLOVÁ VRATA





## ÚVOD

### Vážení zákazníci,

příběh společnosti KRUŽÍK s.r.o. začal již v roce 1994, kdy se její zakladatel a majitel pan Antonín Kružík rozhodl dovážet sekční vrata z USA a Kanady. V roce 1997 zasáhla firmu fatálním způsobem povodeň, která vedla ke změně podnikatelského záměru firmy – byla zahájena vlastní výroba v Kroměříži. Z kapacitních důvodů došlo dvakrát ke stěhování firmy. Nyní se již 20 let nachází v Kroměříži na Veleslavínově ulici v areálu, který je neustále rozšiřován a modernizován.

S téměř třicetiletým působením na trhu je dnes společnost KRUŽÍK s.r.o. již tradičním českým výrobcem garážových a průmyslových vrat, dveří a bran. Jsme česká rodinná firma bez cizího kapitálu. Působení firmy přesahuje hranice tuzemského trhu. Naše produkty našly svá stálá odbytí už ve 13 evropských zemích, především na Slovensku, v Německu, Rakousku, Švýcarsku, Norsku...

Garážová a průmyslová vrata vyrábíme vždy přesně na míru, takže každý stavební otvor je precizně vyplněn. Náš rozsáhlý sortiment vrat, dveří a bran uspokojí i ty nejnáročnější zákazníky, a to jak z hlediska kvality provedení, tak i po stránce materiálu a designu. Kvalitu a možnost originálního designu umožňuje nová, světově unikátní technologie DURA PRINT, využívající digitálního inkoustového tisku s vytvrzováním UV lampou a průběžným lakovacím boxem. Uvědomujeme si, že nejvyšší kvalita je samozřejmostí a naší konkurenční výhodou jsou téměř neomezené možnosti tisku na vratové panely.

Další přidanou hodnotou je možnost osobního jednání, individuální přístup ke každé zakázce, schopnost a ochota řešit i nestandardní zakázky, možnost konzultací technického řešení, rychlé dodání náhradních dílů za rozumnou cenu apod.

Vždy jsme investovali většinu zisku do dalšího rozvoje společnosti. V minulosti to bylo především do stavby výrobních a skladovacích hal, do rozšiřování výrobních kapacit. V posledních letech investujeme především do automatizace a robotizace výroby, digitalizace a optimalizace výrobních procesů. Vyvinuli jsme také vlastní, sofistikovaný konfigurátor garážových i průmyslových vrat, v němž si každý velkoobchodní i koncový zákazník může nakonfigurovat vrata dle svého přání včetně příslušenství. V moderních technologiích vidíme příležitost, jak naše výrobky neustále zlepšovat a tím se i v budoucnu prosadit v tvrdé celoevropské konkurenci.



# GARANČE KVALITY

Nejmodernější technologie výroby nám umožňuje vyrobit každá vrata vždy přesně na míru dle přání zákazníka. Disponujeme maximální možnou mírou automatizace a robotizace spolu s digitalizací a optimalizací výrobních procesů.

Všechna námi vyráběná vrata jsou certifikována v renomovaných zkušebních laboratořích TÜV nebo CSI a jsou v souladu s podmínkami přísné evropské normy EN 13241-1.

Firemní procesy splňují požadavky certifikace systému řízení jakosti ISO 9001:2015.

## CERTIFIKÁTY



## OBSAH

### 01 GARÁŽOVÁ VRATA

Sekční design hladký	10
Sekční design drážka	12
Sekční design lamela	14
Sekční design v-profil	16
Sekční design kazeta	18
Sekční hliníková ALU SW	20
Sekční RSV	22
Integrované dveře	24
Dvoukřídlá vrata	26
Posuvná vrata	30
Potisk DURA PRINT	34
Kaširování - imitace dřeva a ostatní fólie	40
Lakování	44
Sekce a příslušenství	46
Pohony Force Door	48
Pohony Somfy	50
Pohony Marantec	51
Vchodové hliníkové dveře	52
Vedlejší dveře	56

### 02 PRŮMYSLOVÁ VRATA

Sekční ocelová vrata BASE+	60
Sekční hliníková vrata ALU+	62
Sekční hliníková vrata ALM+	64
Integrované vstupní dveře	66
Lakování	68
Potisk DURA PRINT	70
Vedlejší dveře	72
Sekce a příslušenství	73
Pohony FMK - BASE	74
Pohony GFA a MFZ	75
Rolovací průmyslová vrata, rychlo- běžná vrata a nakládací technika	76

### 03 BRÁNY

Posuvné brány	78
Křídlové brány	79
Technická data	80

**GARÁŽOVÁ VRATA**

**01**





# SEKČNÍ GARÁŽOVÁ VRATA

## design hladký

Hladký panel dodá mimořádné architektuře Vašeho domu punc elegance.

Toto provedení vrat si svým moderním a luxusním vzhledem získává stále více příznivců. Vrata vyrobená z panelů bez prolisů vhodně doplňují moderní architekturu stavby. Výhodou je jednoduchost, praktičnost a snadná údržba. Hladký design je ideální pro použití potisku vrat pomocí unikátní technologie DURA PRINT. Je rovněž velmi vhodný pro použití technologie kašírování a také pro lakování širokou škálou barev dle vzorníku RAL.

- ◀ Panel hladký; design DURA PRINT VERTICAL 1
- ▶ Panel hladký; design DURA PRINT UNICO 4
- ▼ Panel hladký; design DURA PRINT METAL 3



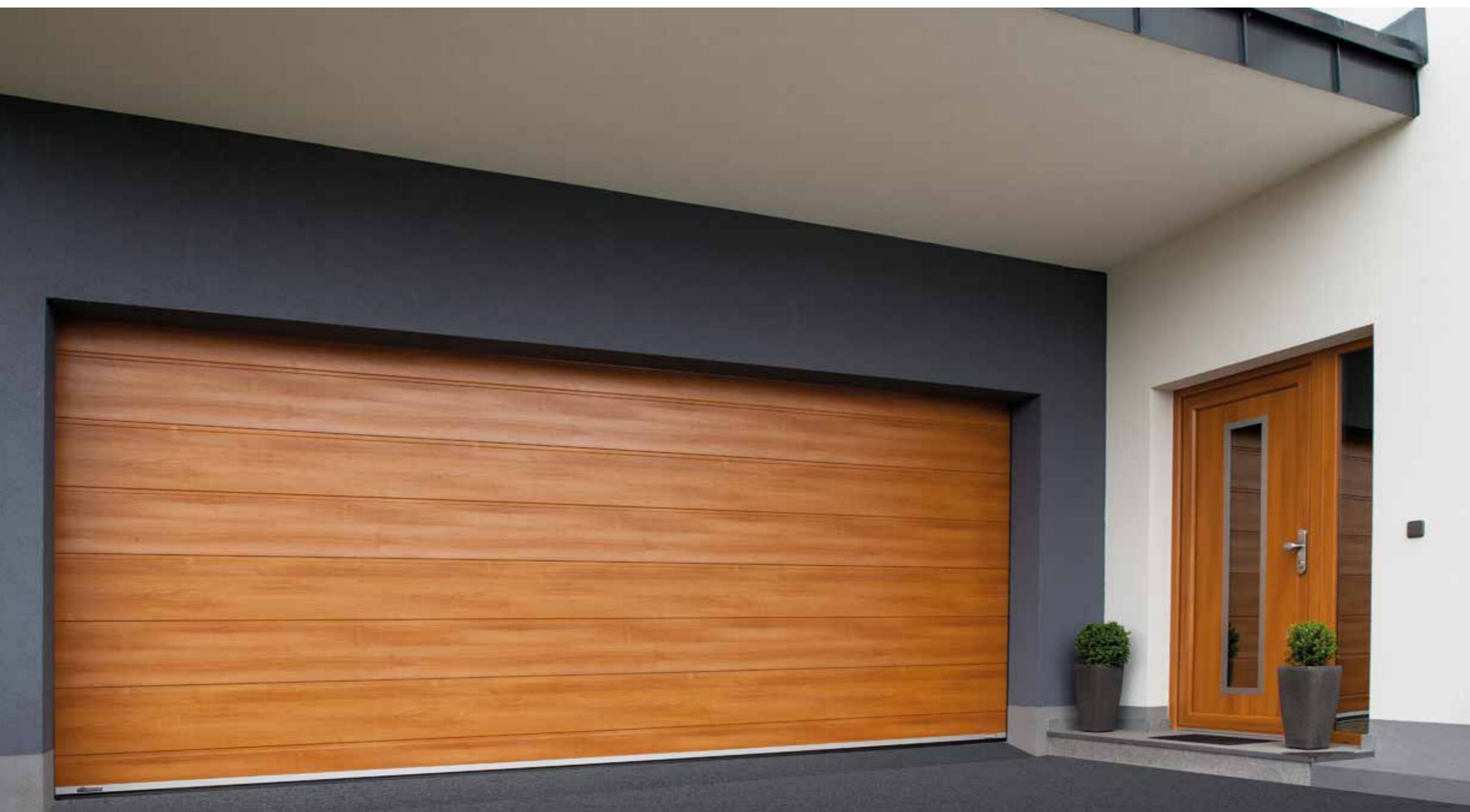
# SEKČNÍ GARÁŽOVÁ VRATA

## design drážka

Design drážka umocní moderní styl Vašeho domu.

Vrata se středovou drážkou jsou stále vyhledávanějším představitelem moderního designu garážových vrat. Jejich předností je praktičnost a jednoduchost. Středová drážka vytváří opticky jasné a pravidelné linie a tím doplňuje moderní design Vašeho domu. Na panel se středovou dráž-

kou, jehož povrch je buď hladký nebo se strukturou woodgrain, lze aplikovat širokou škálu barev dle vzorníku RAL. Veškeré imitace dřeva i ostatní fólie kašírujeme pouze na panely s hladkým povrchem.



- ▲ Panel drážka; design kašírovaná fólie WINCHESTER
- ▲ Panel drážka; design lakování RAL 7037; RAL 3020
- ◀ Panel drážka; design kašírovaná fólie WALNUSS CURCUMA

# SEKČNÍ GARÁŽOVÁ VRATA

## design lamela

Lamelová vrata představují klasiku, která Vás zaujme svou rovnoměrností a nadčasovostí.

Garážová vrata s designem lamela jsou představitelem klasického vzhledu a tradičním původním typem sekčních vrat. Díky jasným liniím a přesným rozstupům lamel se hodí ke každému typu domu a zdiva. Lamelová vrata mohou mít povrch hladký, se strukturou dřeva woodgrain nebo se strukturou stucco. Tento typ panelu s povrchem stucco

je standardně dodáván v 8 barvách bez příplaku. Na přání zákazníka je možno použít tiskovou technologii DURA PRINT nebo jakoukoli barvu dle vzorníku RAL. Použití lamely s hladkým povrchem umožňuje aplikaci technologie kašírování panelu, což výrazně rozšiřuje nabídku imitací dřeva i dalších fólií.



Panel lamela; design RAL 9006 ▲



▲ Panel lamela; design RAL 9006

Panel lamela; design DURA PRINT EXCLUSIVE USKLADNĚNÉ DŘEVO ▼







## SEKČNÍ GARÁŽOVÁ VRATA

### design v-profil

Nejnovější typ panelu, který skutečně upoutá pozornost.

V-profil je nejnovějším typem panelu, který na první pohled zaujme svým neotřelým designem. Jemné prolisy o šíři 8 nebo 16 mm vytváří elegantní perspektivu, která se harmonicky snoubí s moderní architekturou domu. Povrch panelu je vždy hladký. Je standardně dodáván v barvě bílé, stříbrné, antracitové nebo ve velmi populární metalické RAL 9007 a umožňuje i aplikaci široké škály barev dle vzorníku RAL nebo potisku DURA PRINT.

- ◀ Panel v-profil; design RAL 9006
- ▶ Panel v-profil; design RAL 9006
- ▼ Panel v-profil; design DURA PRINT EXCLUSIVE KVĚTY PIVOŇKY



# SEKČNÍ GARÁŽOVÁ VRATA

design kazeta

Hledáte klasický a rustikální vzhled?  
Pak zvolte kazetová vrata.

Kazetová vrata jsou po mnoho let oblíbená pro svůj charakteristický vzhled, který doplňuje architekturu Vašeho domu. Představují klasický design a jsou nejvhodnějším typem pro použití dekorativního obdélníkového prosvětlení.

Jsou dodávána vždy se strukturou dřeva woodgrain a to jak standardně v bílé barvě, tak při volbě barvy dle palety RAL i imitací dřeva v provedení zlatý dub nebo tmavý dub (ořech).



Panel kazeta; design ZLATÝ DUB ▲



▲ Panel kazeta; design ZLATÝ DUB

Panel kazeta; design RAL 3011 ▼



# SEKČNÍ GARÁŽOVÁ VRATA

hliníková celoprosvětlená ALU SW

Hliníková celoprosvětlená vrata vhodně doplňují unikátní architekturu domu.

Hliníková celoprosvětlená vrata bývala dříve doménou průmyslových objektů, jako jsou autosalony a podobně. V současné době se však stále častěji vyrábějí i vrata celoprosvětlená pro privátní použití, jelikož k určitému typu moderních domů se hodí opravdu výborně.

Hliníková vrata pro privátní použití jsou samozřejmě vyrobená z profilů s ochranou proti sevření prstů. Hliníkové rámy mohou být buď eloxované, lakované dle vzorníku RAL, kaširované libovolnou fólií nebo i potišťené technologií DURA PRINT.



▲ ALU SW; design DURA PRINT INDIVIDUAL, plexi čiré

ALU SW; design ELOX, plexi čiré, děrovaný plech ▼



ALU SW; design ELOX, plexi čiré ▲



# SEKČNÍ GARÁŽOVÁ VRATA

## RSV – renovační systém vrat

Výhodou našeho provedení je masivní hliníkový rám, který zajišťuje stabilitu celé konstrukce.

▼ RSV; design kaširovaná fólie WALNUS AMARETTO



Renovační systém vrat umožňuje vyměnit stará dvoukřídlá nebo například výklopná vrata za nová sekční vrata bez nutnosti vybourávání starých zárubní, což může v některých případech uspořit nejen spoustu času, ale i finančních prostředků.

Při použití tohoto typu vrat se pomocí masivního hliníkového rámu překryje stará zárubeň a vytvoří se dostatek místa pro montáž vertikálních kolejnic. Vrata se systémem RSV je rovněž možno použít v objektech, kde není žádné nadpraží ani ostění.



▲ RSV; panel hladký; potisk DURA PRINT INDIVIDUAL



▲ RSV; detail rámu a pojezdových kolejnic



▲ RSV; design TMAVÝ DUB



▲ RSV; design kaširovaná fólie WALNUS AMARETTO

# SEKČNÍ GARÁŽOVÁ VRATA

## integrované vstupní dveře

Neotvírejte celá vrata, když potřebujete v garáži jenom maličkost.

Integrované vstupní dveře využijete vždy, když se potřebujete dostat do garáže třeba jen pro nějakou drobnost. Vstupní dveře šetří náklady na energie, jelikož umožňují vstup bez nutnosti otvírat celá vrata. Samozřejmostí je jejich barevná totožnost s vraty. Hliníkový rám vstupních dveří může být eloxovaný ve stříbrné barvě, černý

s práškovou barvou a černými plastovými přechodkami, lakovaný dle vzorníku RAL nebo kaširovaný libovolnou fólií. Vstupní dveře mohou být doplněny dveřním zavíračem, jištěním proti pohybu vrat při otevřených dveřích, panikovým kováním a dalším příslušenstvím.

Integrované vstupní dveře jsou stále populárnější v provedení s nízkým prahem. Výška nízkého prahu činí pouhých 30 mm, což umožňuje bezpečný bezbariérový vstup. Je samozřejmě možno vyrobit i integrované vstupní dveře s klasickým prahem o výšce 100 nebo 150 mm.

Integrované dveře; design DURA PRINT INDIVIDUAL ▼



▲ Integrované dveře; design DURA PRINT EXCLUSIVE SEN

Integrované dveře; RUSTICAL 1 ▼



# DVOUKŘÍDLÁ VRATA

Dvoukřídla vrata jsou ideální pro garáže disponující pouze minimálním ostěním a nadpražím.

Dvoukřídla vrata jsou zajímavou alternativou ke klasickým sekčním, posuvným nebo rolovacím vratům. Mohou být vyrobena s hliníkovým rámem s přerušeným i nepřerušeným tepelným mostem. Montáž dvoukřídlych vrat probíhá vždy do otvoru. Taktéž je možno dvoukřídla vrata doplnit pevným nadsvětlíkem nebo použít zasklení pomocí hliní-

kového příčnicku. Jako prosklení je možno použít izolační dvojsklo s různými dekory i klasické prosvětlení dvojitými akrylovými tabulkami. Samozřejmě možností je možnost výběru libovolné barvy nebo fólie dle přání zákazníka. Lakovat nebo potáhnout fólii lze i hliníkový rám, čímž se dá docílit velmi zajímavých barevných kombinací.



## Standardní nabídka prosklení izolačním dvojsklem



- |                    |              |
|--------------------|--------------|
| 1. Čiré            | 2. Kůra čirá |
| 3. Chinchilla čirá | 4. Niagara   |
| 5. Matelux         |              |

## Standardní nabídka prosvětlení dvojitou akrylovou výplní



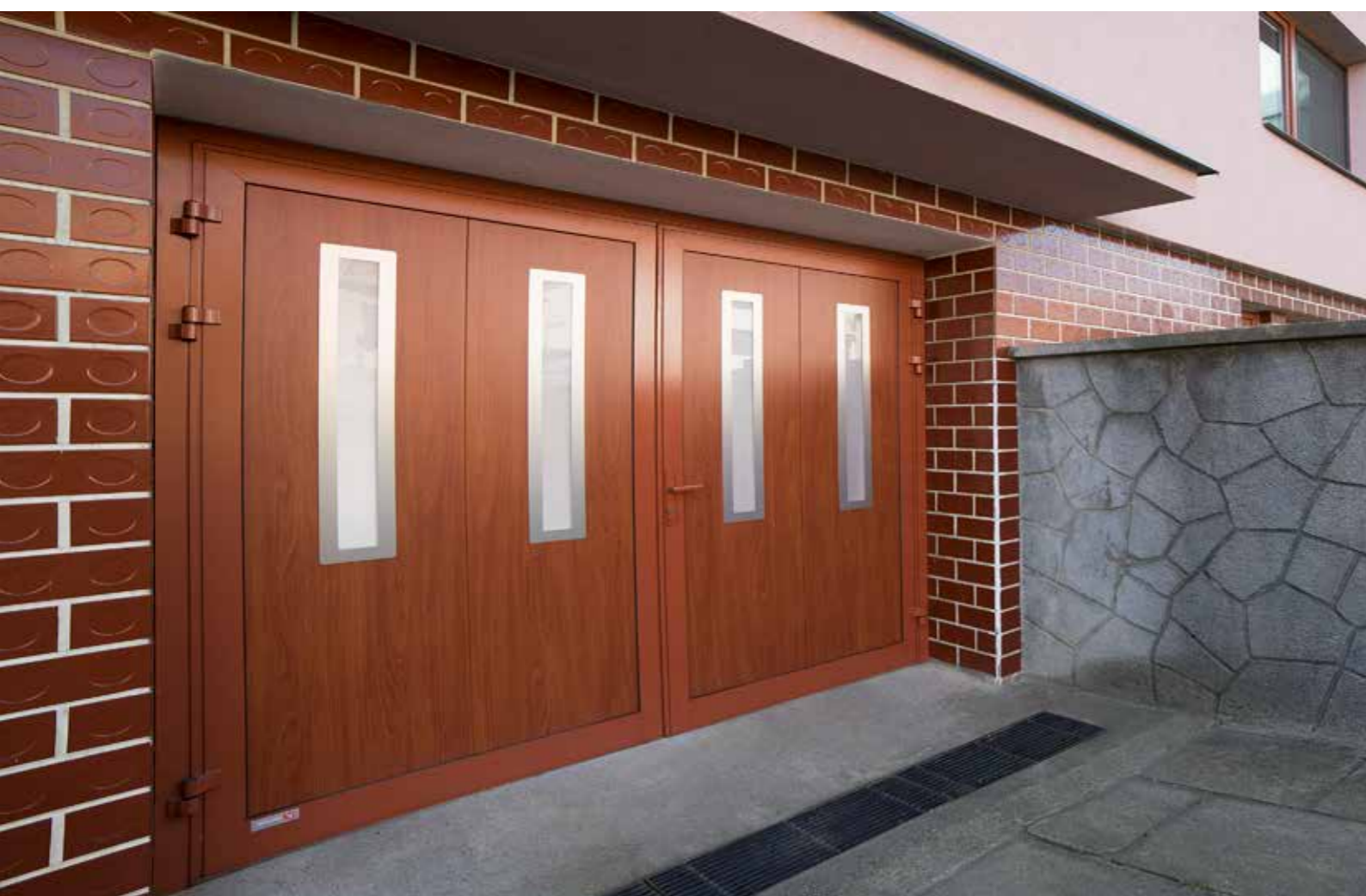
- |          |            |
|----------|------------|
| 1. Čiré  | 2. Krystal |
| 3. Bronz | 4. Satin   |
| 5. Opál  | 6. Kůra.   |

## DVOUKŘÍDLÁ VRATA

Panty u dvoukřídlých vrat i vedlejších dveří jsou vždy seřiditelné ve 3 osách, čímž je umožněno dokonalé usazení vrat nebo dveří do stavebního otvoru.

Různé světelné podmínky mohou výrazně změnit barevnost jednotlivých fólií, barev RAL nebo potisku DURA PRINT. Tento jev je dobře vidět na straně 28, kde oboje vrata mají totožnou fólii.

- ▶ DVOUKŘÍDLÁ VRATA; detail kaširovaná fólie CHERRY AMARETTO
- ◀ DVOUKŘÍDLÁ VRATA; design kaširovaná fólie CHERRY AMARETTO
- ◀ DVOUKŘÍDLÁ VRATA; design kaširovaná fólie CHERRY AMARETTO
- ▼ DVOUKŘÍDLÁ VRATA; design kaširovaná fólie TMAVÝ DUB (OŘECH)





## POSUVNÁ VRATA

Luxusní posuvná sekční vrata s možností pouze částečného otevření pro průchod osob.

Posuvná vrata jsou dalším druhem vrat v naší nabídce, který se těší stále větší popularitě. Hlavní výhodou posuvných vrat je možnost jejich pouze částečného otevření pro pohodlný průchod osob, čímž se dají ušetřit nemalé náklady na energie. Další nezanedbatelnou výhodou je, že instalací posuvných vrat se nesníží průjezdná výška otvoru. Jako jediný český výrobce vyrábíme posuvná vrata přesně na míru s luxusním hliníkovým kováním. Toto kování s vedením v horní kolejnici je nejen velmi elegantní, jelikož je v provedení přírodní hliník, ale je rovněž velice kvalitní, funkční a trvanlivé.

- ◀ Posuvná vrata; design RAL 7016
- ▶ Posuvná vrata; design ZLATÝ DUB
- ▼ Posuvná vrata; design kaširovaná fólie STREIFEN DOUGLASIE





# POSUVNÁ VRATA

Posuvná vrata umožňují použití většiny příslušenství jako u klasických sekčních vrat. Lze tedy použít širokou škálu prosvětlení, větrací mřížky, i některá madla a kliky. Samozřejmostí je možnost potisku technologií DURA PRINT, lakování dle vzorníku RAL nebo kašírování libovolnou fólií.



Posuvná vrata; detail spodní těsnění ▲

Kování pro posuvná vrata může být vyrobeno buď s obloukem a vrata pak zajiždějí do garáže podél boční stěny anebo bez oblouku a pak mohou vrata jezdit podél otvoru. Přejezdový profil v otvoru je velmi decentní a nízký, umožňující snadné čištění.



Posuvná vrata; design RAL 7016 ▲



▲ Posuvná vrata; design RAL 7016

Posuvná vrata; kašírovaná fólie TMAVÝ DUB (OŘECH) ▼



# SEKČNÍ GARÁŽOVÁ VRATA

## Povrchové úpravy - DURA PRINT

Vrata s kvalitním potiskem dle vlastního přání můžete mít pouze od nás.

Světově unikátní technologie DURA PRINT využívající digitálního inkoustového tisku s vytvrzovacím UV lampou je založena na nanášení inkoustu na vratový panel. Následně je výsledný inkoustový tisk zalakován matným PUR lakem. Výsledný povrch tak disponuje vysokou odolností jak proti UV záření, tak i proti oděru a otěru. Tisková technologie je schopna pracovat ve třech osách s rozlišením až 360 dpi, což umožňuje nadstandardně kvalitní rozlišení tisku na vratový panel. Je možno vytisknout například různé imitace dřeva, betonu, nerezových dekorů, libovolné obrázky, fotografie, nápisy, loga firem atd. Možnosti tisku jsou téměř neomezené.

Vrata, která jsou vyrobena postupem pro výrobu vrat, který zahrnuje rozdělení prvního digitálního obrazu na několik rovnoběžných úseků za účelem vytvoření několika dílčích obrazů; vytisknutí každého z dílčích obrazů pomocí inkoustu na samostatný natřený kovový segment vrat a sestavení segmentů pro vytvoření sestavených vrat, mající vzhled prvního digitálního obrazu, nemůže výrobce ve Spolkové republice Německo nabízet, uvádět na trh, používat nebo pro uvedené účely dovážet nebo vlastnit. Vrata, která jsou vyráběna tímto postupem, v nabídce pro Spolkovou republiku Německo nejsou.



- ▲ DURA PRINT; design METAL 5
- ▲ DURA PRINT; design INDIVIDUAL
- ◀ DURA PRINT; design METAL 6

# SEKČNÍ GARÁŽOVÁ VRATA

## Povrchové úpravy - DURA PRINT

Vysokorychlostní tříosá inkoustová tiskárna s UV vytvrzováním a průběžný lakovací box.

- Maximální potisknutelná délka vratového panelu je 7500 mm.
- Potisknutelné povrchy: hladký, woodgrain, stucco.
- Potisknutelné designy panelů: hladký bez prolisu, v-profil, lamela, drážka.
- Vliv slunečního záření a dalších povětrnostních vlivů byl testován ve specializovaných zkušebnách pro ekvivalent 10 let s výbornými výsledky.
- Z tohoto důvodu poskytujeme na olup a barevnou stálost potisku vrat technologií DURA PRINT záruku 10 let.
- Disponujeme týmem vlastních designérů a neustále sledujeme nové trendy.

V případě individuálního designu je vše zcela v rukou zákazníka či architekta. Potřebujeme pouze, aby nám tisková data byla dodána buď ve vektorovém formátu nebo jako obrázek. V případě obrázku samozřejmě platí přímá úměra, že čím mají data vyšší rozlišení, tím je výsledný tisk kvalitnější.



▲ DURA PRINT; design NEXT GEN 6

DURA PRINT; design INDIVIDUAL ▼



DURA PRINT; design UNICO 2 ▲



# SEKČNÍ GARÁŽOVÁ VRATA

Povrchové úpravy - DURA PRINT

Kromě individuálních designů máme ve stálé nabídce asi 150 motivů rozdělených do skupin STANDARD, EXCLUSIVE, UNICO, NEXT GEN, RUSTICAL, VERTICAL a METAL. Z této nabídky si může každý zákazník vybrat design, který se bude nejlépe hodit ke stylu jeho domu. Všechny aktuálně nabízené motivy si můžete vždy prohlédnout na [www.kruzik.cz](http://www.kruzik.cz).



▲ DURA PRINT; design INDIVIDUAL ▲



▲ DURA PRINT; design INDIVIDUAL

▼ DURA PRINT; design NEXT GEN 7 ▼



▲ DURA PRINT; design INDIVIDUAL ▲



# SEKČNÍ GARÁŽOVÁ VRATA

## Povrchové úpravy - KAŠÍROVÁNÍ

Pro přírodní vzhled Vašeho domu zvolte garážová vrata s imitací dřeva.

Společnost KRUŽÍK s.r.o. jako jediný výrobce vrat ve střední Evropě vlastní kaširovací linky, které umožňují potahování vratových panelů i hliníkových a plastových profilů libovolnou imitací dřeva, imitací ušlechtilého kovu nebo barevnou fólií. V současnosti držíme skladem více než 50 nejrůznějších

fólií. V případě požadavku na nějakou speciální fólii je většinou možno ji od výrobce objednat a vrata nebo dveře touto fólií potáhnout. U fólií je vždy nejdůležitější znát přesné číslo fólie, jelikož názvy používají například různí výrobci oken různé, ale číslo od výrobce fólie musí být vždy stejné.

KAŠÍR; design kaširovaná fólie SIERRA ROSSO ▼



KAŠÍR; design kaširovaná fólie ALUX DB 703 ▲



## Vrata s imitací ušlechtilého kovu dodají modernímu domu šmrnc.

Technologie kaširování umožňuje přesné barevné sladění vrat se vstupními dveřmi a s okny. Podmínkou využití kaširování je nanášení fólie výhradně na panel s hladkým povrchem bez woodgrainu. Je možno potahovat panely hladké bez prolisu, panely se středovou drážkou a panely s designem lamela. Naše firma používá jen nejkvalitnější fólie s UV filtrem od renomovaných německých výrobců Renolit a Hornschuch (Continental), vždy o síle 200 mikronů. Tyto fólie vykazují stálobarevnost, odolnost vůči klimatickým podmínkám a dlouhou životnost. Tady se opravdu vyplatí srovnání s konkurencí.



Všechny námi dodávané typy kování jsou ve výrobě spojovány pomocí bodování neboli toxování. Tento moderní způsob výroby zaručuje vysokou pevnost spoje a dlouhou životnost.



## SEKČNÍ GARÁŽOVÁ VRATA

### Povrchové úpravy - KAŠÍROVÁNÍ

Můžete si vybrat z více než 50 imitací dřeva a dalších fólií a tím sladit vrata přesně s Vašimi okny.

Imitace dřeva představují moderní trend a návrat k přírodnímu designu. Jelikož umíme kaširovat nejen panely, ale i hliníkové a plastové profily, nabízíme i možnost mít rámy okýnek, rámy hliníkových celoprosvětlených sekcí i hliníkové rámy integrovaných vstupních dveří kaširované v jakékoliv imitaci dřeva nebo barevné fólii dle požadavků zákazníka.

- ◀ KAŠÍR; design kaširovaná fólie NOCE SORRENTO BALSAMICO
- ▶ KAŠÍR; design kaširovaná fólie WALNUSS CURCUMA
- ▼ KAŠÍR; design kaširovaná fólie SOFT CHERRY



# SEKČNÍ GARÁŽOVÁ VRATA

## Povrchové úpravy - LAKOVÁNÍ

Dopřejte Vašemu domu elegantní doplněk v podobě barevných vrat.



Díky vlastní lakovně můžeme Vaším vratům nabídnout výběr téměř ze tří tisíců barev! To umožňuje přesně sladit vrata s fasádou domu nebo s některým jeho prvkem. Používáme pouze vysoce kvalitní barvy, které jsou velmi odolné vůči všem klimatickým vlivům. Díky tomu si lakovaná vrata zachovávají barevnou stálost po dlouhá léta.

**Takřka neomezený výběr Vám umožňuje náš rozšířený vzorník barev.**



▲ LAKOVÁNÍ; design RAL 7016

LAKOVÁNÍ; design RAL 8028 ▼



LAKOVÁNÍ; design RAL 9005 ▲



## SEKCE A PŘÍSLUŠENSTVÍ

Sekce o výšce 500, 555 nebo 610 mm jsou vyrobeny z oboustranně žárově pozinkovaných plechů o síle až 0,6 mm. Panel může být povrchově upraven lakováním, potišťen technologií DURA PRINT nebo potahován technologií kašírování.

▼ Okno 2444 555×390 mm



▼ Okno 2445 290×290 mm



▼ Okno 2446 488×322 mm



▼ Okno 2447 600×170 mm



▼ Okno 2448 1000×170 mm



▼ Okno 2430 ø 330 mm



Izolační výplň tvoří kvalitní PUR pěna silná 40 mm s vysokou hustotou. Sekce jsou vyráběny speciální technologií z materiálů neobsahujících a netvořících freony, plísně, bakterie a insekticidy.

K nadstandardnímu vybavení garážových vrat patří široká nabídka prosklení a prosvětlení, odvětrávání, klik, madel a dalších doplňků, které uspokojí i specifická přání náročného zákazníka.

Pro lepší názornost si můžete ve třetím sloupci prohlédnout detaily povrchů panelů v provedení woodgrain, stucco, hladký a v-profil.





## POHONY FORCE DOOR

Společnost Force Door je předním výrobcem pohonů garážových vrat. Díky více než desetileté zkušenosti z oblasti automatizace sekčních garážových vrat se pohony Force Door stávají populárními a etablojí se v Evropě, Americe, Austrálii a také na afrických trzích. Tým společnosti Force Door se zaměřuje na výrobu profesionálních garážových pohonů, které vynikají technologickým zpracováním a také moderními programovacími schopnostmi.

Pohony Force Door využívají technologii Twin-Hall, která umožňuje nastavování optimální tlačné a tažné síly a její přepočítávání po každém cyklu. Mechanismus samočinného seřízení automaticky nastavuje koncové polohy garážových vrat tak, aby se přede-

šlo jakémukoli problému s případným reverzováním vrat před dosažením koncové polohy.

Stropní pohony Force Door jsou vybaveny dvěma druhy řídicích jednotek. Ta jednodušší je osazena v pohonech DOORMAX a ARC. DOORMAX nebo ARC s LED osvětlením jsou jednoduchým a spolehlivým typem pohonu pro privátní vrata, které máme již delší dobu v nabídce. Dle provedení mohou mít tlačnou a tažnou sílu 600N, 1000N nebo 1200N. Verze 600N a 1000N nabízíme i ve variantě Speed, což znamená, že jsou rychlejší v otevírání i zavírání garáže.



▲ Force Door ARC



▲ Force Door DOORMAX



▲ Force Door ULTIMATE



▲ Force Door ADVANCED+



▲ Force Door OREO



Force Door UNO ▲



▲ Bezdrtová klávesnice WK01



Bezdrtová klávesnice WK03 ▲



▲ Bezdrtové tlačítko na zeď WWS01



WIFI MODUL ▲



RC01



RC02



RC03



RC04



RC05



RC06

Volitelné dálkové ovladače ▲

Programování pohonů je velmi jednoduché a intuitivní. Jsou vybaveny funkcí Soft start a Soft stop se spolehlivou detekcí překážek. Je možné zapojit i elektrické nebo bezdrátové jištění vstupních dveří a baterii pro napájení při výpadku proudu. Sady jsou dodávány s řetězovou nebo nylonovou dráhou bez příplatku, v ceně je jeden 4-kanálový ovladač.

Stropní pohony Force Door, ULTIMATE, OREO a UNO používají sofistikovanější řídicí jednotku. Tyto motory jsou inovativním typem pohonů pro privátní vrata s elegantním LED osvětlením a jsou vybaveny zpětnou vazbou mezi motorem a dálkovým ovladačem. Pomocí stavového tlačítka lze zjistit, zda jsou vrata otevřena nebo zavřena i bez přímé viditelnosti. Dostupná jsou provedení se silou 600N, 1000N nebo 1200N, verze 600N a 1000N jsou k dispozici i ve variantě Speed.

Programování těchto pohonů je rovněž velmi jednoduché a intuitivní. Jsou vybaveny funkcí Soft start a Soft stop a funkcí částečného otevření. Samozřejmostí je elektrické nebo bezdrátové jištění vstupních dveří a volitelná montáž baterie pro napájení při výpadku proudu. Sady jsou dodávány s řetězovou nebo nylonovou dráhou bez příplatku, v ceně je jeden 3-kanálový ovladač s indikací stavu vrat.

Všechny pohony Force Door je možno dovybavit wi-fi modulem a následně je odkudkoliv ovládat pomocí aplikace v mobilním telefonu.

Záruka na všechny pohony Force Door je 3 roky.

## POHONY SOMFY

Stropní pohony světoznámého francouzského výrobce SOMFY mají parametry pohonu přednastaveny pro většinu instalací, což umožňuje rychlé uvedení do provozu bez zdlouhavého nastavování. Dále je možné nastavit například citlivost rozpoznání překážky, rychlost dovržení při zavírání, částečné pootevření a nezávisle ovládat vestavěné osvětlení. K výběru je několik druhů vodicích kolejnic s řetězem nebo řemenem včetně kolejnic pro zvýšenou zátěž.

Samozřejmostí je také široká škála příslušenství.

Na výběr jsou dvě řady pohonů. Řada RTS jsou klasické stropní pohony pracující na frekvenci 433 MHz. Řada IO jsou moderní pohony s frekvencí 868 MHz.

V poslední době se stále více prosazují pohony s technologií IO. Jejich hlavní výhodou je, že pohony s touto technologií umožňují propojení s chytrou domácností pomocí systému TaHoma®.

Odkudkoli si můžete jednoduše v mobilní aplikaci TaHoma® zkontrolovat, zda jste při odchodu z domu správně zavřeli garážová vrata.

V případě potřeby je můžete kdykoliv vzdáleně zavřít nebo otevřít z Vašeho smartphonu, třeba kurýrovi s očekávaným balíčkem.

Na všechny pohony SOMFY je poskytována záruka 5 let!



TaHoma® ▲

SOMFY Dexxo Pro io ▲

## POHONY MARANTEC

Další variantou automatizace ovládání vrat jsou německé pohonné systémy Marantec Comfort, které odpovídají všem moderním požadavkům na pohony garážových vrat. V současné době jsou na trhu pohony řady Marantec Comfort 2xx, která obsahuje pohony Comfort 260, 270 a 280 (černé provedení) a řady Marantec Comfort 3xx, která obsahuje pohony Comfort 360, 370 a 380 (bílé provedení).

Pohony řady 3xx mají luxusní bílý kryt, 10 LED diod, jsou rychlejší při otevírání a již v balení jsou dva dálkové ovladače. Pohony řady 2xx jsou levnější, mají rovněž LED osvětlení a balení obsahuje jeden dálkový ovladač.

Všechny pohony obou řad Marantec Comfort mají záruku 5 let!

Velmi příjemnou vlastností pohonných systémů Marantec Comfort je jejich schopnost nerozvinout pohonné síly ihned plně, nýbrž startovat a zastavovat chod vrat měkce a to v obou směrech pohybu. Měkké starty a zastavení zaručují maximálně tichý chod vrat a dlouhou životnost.

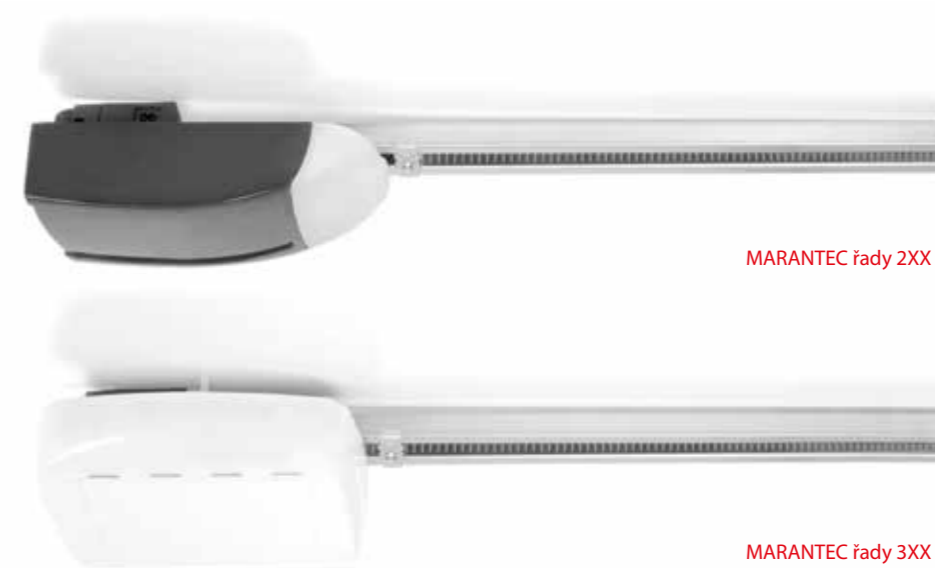
Vypínací automatika pohonných systémů Marantec Comfort reaguje okamžitě na sebemenší překážku, ruší-li chod vrat. Vrata se ihned vrátí o cca 200 mm zpět.

Elektronicky kontrolované zajištění proti vysunutí vrat zabezpečí stabilitu v každé poloze a zabrání neoprávněné osobě v přístupu např. násilným způsobem.

Všechny pohony Marantec pracují na moderní a bezpečné frekvenci 868 MHz s plovoucím kódem, což znemožňuje náhodné otevření vrat.

Některé dálkové ovladače jsou vybaveny moderní technologií zpětné vazby, která umožňuje zjistit na dálku, jestli jsou vrata otevřená nebo zavřená.

Pro dobu, v níž motor čeká v pohotovostním režimu, byla vyvinuta technika, která redukuje spotřebu proudu o více než 60%.



MARANTEC řady 2XX ▲

MARANTEC řady 3XX ▲

# VCHODOVÉ HLINÍKOVÉ DVEŘE

Všechny designy našich celohliníkových dveří si můžete vybrat v provedení s jednostranným nebo oboustranným překrytím.

Vchodové hliníkové dveře KRUŽÍK s překrytými výplněmi jsou nejmodernějším a nejluxusnějším typem vchodových dveří. Vyznačují se vynikajícím poměrem cena/užitná hodnota. Díky masivnímu hliníkovému rámu s přerušným tepelným mostem a kvalitní hliníkové výplni s XPS jádrem mají skvělé tepelně-izolační vlastnosti a vysokou mechanickou odolnost. Hliníkové provedení rámu i výplně zaručuje dlouhou životnost těchto dveří.



▼ Vchodové dveře KR211; design RAL 7040

Vchodové dveře KR214; design RAL 7039 ▲



Vchodové dveře KR217; design RAL 9016 ▲



Nabídka barev je velmi široká, již v základním provedení je bez příplatku možné si vybrat jakoukoliv barvu dle vzorníku RAL (kromě metalických barev). Požadovaná barva je vždy aplikována technologií práškového lakování oboustranně. Práškové lakování zajišťuje zvýšenou odolnost proti poškrábání a dlouhodobou barevnou stálost.



▲ Seřizovací válečkový pant

Skrytý seřizovací pant ▲

Vchodové dveře KR201; design RAL 9007, boční světlík výplň matelux ►





## VCHODOVÉ HLINÍKOVÉ DVEŘE

Většina vchodových dveří obsahuje nějaké prosklení. Zde je důležité připomenout, že v případě poškození nebo rozbití skla je u všech našich dveří možno prosklení vyměnit. Toto rozhodně není u některých výrobců samozřejmostí. Velmi často zákazníkům dodáváme i různé boční či horní pevné díly, které mohou být buď prosklené nebo s pevnou výplní dle přání zákazníka.

Stejně jako všechny ostatní výrobky společnosti KRUŽÍK s.r.o. i vchodové hliníkové dveře s překrytými výplněmi vyrábíme vždy přesně na míru, ve vysokém standardu kvality dle přání zákazníka a za rozumnou cenu.



- ◀ Vchodové celoproskenné dveře; design RAL 7039, výplň matelux
- ▶ Vchodové dveře KR213; design RAL 3004, prosklení matelux
- ▼ Vchodové vetknuté dveře K001; design kaširovaná fólie TMAVÝ DUB (OŘECH)



## VEDLEJŠÍ DVEŘE

Vedlejší dveře jsou elegantním doplňkem garážových vrat.

Vedlejší dveře s masivním hliníkovým rámem se vyrábějí ve variantě s přerušným i s nepřerušným tepelným mostem. Dveře s přerušným tepelným mostem mají vynikající tepelně-izolační vlastnosti. Hlavní výhodou dveří bez přerušného tepelného mostu je jejich příznivá cena. Vedlejší dveře mohou být vzhledově naprosto totožné s Vašimi vraty. Dokážeme je vyrobit přesně na míru,

v jakémkoliv designu, barvě či nakaširovat libovolnou imitací dřeva nebo barevnou fólií. Je možné použít i plné či částečné izolační prosklení, akrylové prosvětlení nebo nerezový dekor, čímž se vedlejší dveře stanou elegantním doplňkem Vaší garáže. Oba typy vedlejších dveří se montují vždy do otvoru a mohou být otvíravé dovnitř i ven.



▲ VEDLEJŠÍ DVEŘE; design RAL 9006

VEDLEJŠÍ DVEŘE; design DURA PRINT INDIVIDUAL ▼



VEDLEJŠÍ DVEŘE; design kašír BAHENNÍ DUB, PPS výplň, prosklení matelux ▲





**PRŮMYSLOVÁ VRATA**

**02**

# SEKČNÍ PRŮMYSLOVÁ VRATA

## Ocelová vrata BASE+

Zvolte klasiku v průmyslových vratech. 8 standardních barev bez příplatku!

Průmyslová vrata BASE+ jsou určena především pro průmyslové a skladovací objekty. Nabízejí široké možnosti prosvětlení vnitřního prostoru, instalaci integrovaného nebo vedlejšího vstupu a dalších doplňků. Vyznačují se výbornými tepelně-izolačními vlastnostmi. Jejich konstrukce vychází z požadavku na co nejvyšší pevnost, odolnost, snadnou a bezpečnou manipulaci.

Provedení plných sekcí je standardně v oblíbeném designu lamely s povrchem stucco. Základní barvy bez příplatku jsou: bílá RAL 9010, stříbrná RAL 9006, šedá metalická RAL 9007, červená RAL 3000, modrá RAL 5010, zelená RAL 6005, antracitová RAL 7016 a hnědá RAL 8014. Na přání je samozřejmě možné vyrobit tato vrata v jakékoli barvě dle široké palety RAL.

Kování u průmyslových vrat je vysoce variabilní a díky tomu je možné přizpůsobit vrata optimálně každému průmyslovému objektu. Variabilita umožňuje uspokojit především požadavky zákazníka a dispoziční řešení haly.



▲ BASE+; design RAL 9006, PPS prosklení čiré, integrované dveře

BASE+; design RAL 9006, PPS prosklení čiré ▼



BASE+; design RAL 3000 ▲



# SEKČNÍ PRŮMYSLOVÁ VRATA

## Hliníková vrata ALU+

Dodejte průmyslovému objektu moderní ráz.

Hliníková vrata ALU+ nabízejí velkorysé řešení při stavbě či adaptaci průmyslových objektů s požadavkem na výrazné prosvětlení interiéru. Prosvětlení vzniká pomocí dvojitých akrylových tabulek nebo 20 mm polykarbonátu lexan. Jsme schopni vyrobit vrata buď se všemi sekcemi prosvětlenými nebo se spodní sekcí plnou, což je obzvláště vhodná varianta například do myček a autoservisů.

Při využití kvalitních materiálů se lehkost a elegance snoubí s pevností a stabilitou. Bezpečnost na základě vizuálního kontaktu, maximální prosvětlení a odolnost vůči korozi jsou samozřejmostí u tohoto typu vrat. Hliníková vrata lze lakovat dle široké palety RAL. Samozřejmě není problém zakomponovat integrované vstupní dveře nebo vedlejší dveře.

ALU+; design RAL 9006, PPS prosklení čiré, výklopná okna ▼



▼ ALU+; design RAL 9006, PPS prosklení čiré

ALU+; design RAL 9006, PPS prosklení čiré, vedlejší dveře ▲





# SEKČNÍ PRŮMYSLOVÁ VRATA

## Hliníková vrata ALM+

Pro maximální prosvětlení interiéru zvolte hliníková vrata ALM+.

Hliníková průmyslová vrata s maximálním prosvětlením umožňují již zvenku ukázat to, co stojí za vidění uvnitř, popřípadě přizpůsobit vzhled vrat vnějšímu plášti budovy takovým způsobem, že téměř nelze poznat, že jde o vrata. Tato varianta se výborně hodí např. do autosalonů. Vrata ALM+ jsou standardně dodávána s akrylovým prosvětlením o síle 5 mm osazeném eloxovaným

hliníkovém rámu nebo s prosvětlením pomocí le-xanu o síle 20 mm. Na přání je možno vyrobit vrata v jakékoli barvě dle vzorníku RAL. Vrata s maximálním prosvětlením do 3000 mm šířky jsou bez svislé příčky, od 3001 mm do 5000 mm jsou z bezpečnostních důvodů uprostřed rozdělena jednou svislou příčkou.



ALM+; design RAL 7016, prosklení satin ▲



▼ ALM+; design ELOX, prosklení čiré

ALM+; design RAL 7016, prosklení satin ▲



# SEKČNÍ PRŮMYSLOVÁ VRATA

## Integrované vstupní dveře

Nízký práh umožňuje bezbariérový přístup díky hliníkovému profilu s výškou pouze 30 mm.

Integrované vstupní dveře u průmyslových vrat šetří významným způsobem náklady na energii, neboť umožňují vstup do haly bez nutnosti otvírat celá vrata. Samozřejmostí je jejich barevná

totožnost s vraty. Vstupní dveře mohou být doplněny dveřním zavíračem, jištěním proti pohybu vrat při otevřených dveřích, panikovým kováním a dalším příslušenstvím.

Vstupní dveře je možno vyrobit buď s klasickým prahem o výšce 100 mm nebo 150 mm dle velikosti vrat nebo s nízkým prahem o výšce pouze 30 mm (do šíře vrat 5500 mm). Rám vstupních dveří je buď hliníkový eloxovaný, černý nebo v libovolné barvě dle vzorníku RAL.



- ▲ Integrované vstupní dveře; RAL 9010, PPS prosklení čiré
- ▲ Detail protipádové brzdy s ochranou proti zvednutí vrat
- ◀ Integrované vstupní dveře; RAL 7016, PPS prosklení čiré

# SEKČNÍ PRŮMYSLOVÁ VRATA

## Povrchové úpravy - lakování

Sjednoťte průmyslová vrata s vizuální prezentací Vaší firmy.

Používáme pouze kvalitní barvy zaručující dlouhodobou barevnou stálost. Všechny odstíny barev lze samozřejmě aplikovat na celý sortiment průmyslových vrat včetně hliníkových.



Pokud chcete přizpůsobit barvu sekčních průmyslových vrat jednotné vizuální komunikaci firmy, barvě fasády nebo prostě Vaší představě, nabízíme Vám široký výběr z téměř 3000 barev dle palety RAL.



- ▲ LAKOVÁNÍ; design individuální výběr RAL barev
- ▲ LAKOVÁNÍ; design RAL 1037
- ◀ LAKOVÁNÍ; design RAL 3000, PPS prosklení čiré

# SEKČNÍ PRŮMYSLOVÁ VRATA

## Povrchové úpravy - potisk DURA PRINT

Využijte plochu průmyslových vrat pro vlastní reklamu, která je zdarma.

Unikátní technologie potisku sekčních vrat DURA PRINT není určena pouze pro privátní využití na garážových vratech. Motivy INDIVIDUAL jsou velmi dobře použitelné i pro sekční průmyslová vrata, kde se přímo nabízí tisk loga firmy nebo nějaké firemní grafiky, číselné označení vrat, pokud jich je na jednom místě více, různé informační a reklamní nápisy jako HASIČI, SERVIS a podobně.



DURA PRINT; design INDIVIDUAL ▶  
DURA PRINT; design INDIVIDUAL ▼



▼ DURAPRINT ; design RAL 3000, nápis DURA PRINT

DURA PRINT; design INDIVIDUAL ▲



## SEKČNÍ PRŮMYSLOVÁ VRATA

### Vedlejší dveře

I vedlejší dveře pro průmyslové objekty vyrábíme vždy přesně na míru.

Vedlejší dveře mají identický vzhled s vraty a představují elegantní variantu umožňující oddělit pohyb osob a vozidel v průmyslových

objektech. Samozřejmostí je možnost použití různých typů prosvětlení a dalších doplňků.



## SEKCE A PŘÍSLUŠENSTVÍ

Pro specifické potřeby provozu každého průmyslového objektu nabízíme široký sortiment doplňků a příslušenství. Jako jedni z mála nabízíme 8 barev panelů bez příplatku. K nadstandardnímu vybavení průmyslových vrat patří mimo jiné rozsáhlá nabídka prosvětlení, odvětrání a uzamykání,

kteřá splní i nejnáročnější požadavky zákazníka. Povšimněte si obzvláště široké nabídky výplní celohliníkových sekcí. Nejpoužívanější je stále dvojitě akrylové prosvětlení, ovšem stále více se prosazuje tahokov, především tam, kde jsou požadavky na zvýšené odvětrávání.



## POHONY FMK - BASE

Boční pohony FMK – BASE pro sekční průmyslová vrata jsou moderní a inovativní pohony, které si získávají stále větší oblibu díky své vysoké kvalitě a velmi příznivé ceně.

Tyto pohony existují ve třech výkonových variantách 35Nm, 50Nm a 70Nm. Každá výkonová varianta má dané základní sady a rozšířené sady.

Pohony FMK BASE pracují se vstupním napětím 230V i 400V a s ovládacím napětím 24V DC.

Všechny verze mají rovněž systém pomalého rozjezdu a dojezdu Soft start a Soft stop, který chrání vrata, výrazně prodlužuje jejich životnost a snižuje náklady na opravy.

Tyto průmyslové motory je možné vybavit širokou škálou příslušenství a rovněž je lze po zapojení wi-fi modulu ovládat odkudkoli přes aplikaci v mobilním telefonu.



▲ FMK BASE 35



▲ FMK BASE 70



▲ GFA SE 5.24-25,4S2K



▲ STA 1-10-24 KE



▲ Trojtlačítko na zeď



▲ Ovládací panel



▲ Zásuvný WIFI modul



▲ Bezdrátové jištění vstupu



▲ GFA TS 971



▲ GFA TS 981



▲ MFZ CS 320 FU



▲ MFZ CS 320

## POHONY GFA - MFZ

Pro automatizaci průmyslových vrat nabízíme také výkonné a spolehlivé boční pohony od známých německých výrobců GFA a MFZ. Tyto pohony dodáváme buď v plně automatizované verzi s veškerým komfortem nebo v provedení tzv. „mrtvý muž“. Montáž pohonu se provádí přímo na hřídeli vrat. K dispozici jsou provedení s na-

pájením 230V i 400V, verze více odolné proti vlhkosti s krytím IP65 i verze s frekvenčním měničem, který umožňuje pomalý rozjezd i dojezd vrat a tím přispívá k prodloužení jejich životnosti. K těmto motorům je samozřejmě možné připojení různých řídicích jednotek a široké škály příslušenství.

## NAKLÁDACÍ TECHNIKA

Vratová těsnění slouží k ochraně zboží před nepřízní počasí a zároveň významně šetří náklady na energie.

Vyrovňovací můstek je zařízení sloužící k vyrovnání výškového rozdílu a k přemostění vzájemného odstupu ložné plochy nákladního automobilu a překládací rampy. Používá se pro vnější vratové otvory a překládací rampy, na kterých probíhá pře-

kládka zboží z nákladních vozidel do skladovacích prostor a naopak. Dochází tak ke zjednodušení a zrychlení překládky paletizovaného a velkorozměrového zboží bez rizika jeho poškození.

Nakládací technika, vyrovnávací můstky, vratová těsnění ▼



## RYCHLOBĚŽNÁ VRATA, ROLOVACÍ PRŮMYSLOVÁ VRATA

Rychloběžná průmyslová fóliová vrata jsou určena nejen pro použití uvnitř průmyslových objektů, ale je možno je umístit i na vnější plášť budovy. Jsou určena pro dlouhodobé intenzivní zatížení. Výplň je tvořena kvalitní PES výplní, která je zesílena tkaninou. Vrata mají bezpečnostní kontaktní lištu a světelnou závoru. Rovněž jsou vybavena speciálním systémem, který v případě, že do vrat narazí např. vysokozdvizný vozík, zajistí, že se vrata nepoškodí. Rychlost otevření a zavření je až 2m/s!

Rolovací průmyslová vrata s jednoduchou a robustní konstrukcí je možné namontovat do libovolného otvoru, kde zabírají minimum místa a nevyžadují dodatečný prostor při otevírání. Jsou ideální v případě, kdy je pro otevírání nedostatek místa nebo je instalace jiných typů vrat nemožná. Profily používané k výrobě průmyslových rolovacích vrat jsou vždy vysoce kvalitní ocelové lamely s polyuretanovou výplní. Všechna průmyslová rolovací vrata jsou vyráběna vždy přesně na míru.



# VJEZDOVÉ BRÁNY

## Posuvné brány

Posuvné brány jsou velmi oblíbenou variantou u domů, kde je dostatek prostoru pro pohyb brány. Posuvné brány mohou být buď samonosné nebo vedené po kolejnici. Samozřejmostí je možnost dálkového ovládní brány a rovněž propojení brány a garážových vrat pro ovládní jedním ovladačem. V posledních letech se čím dál víc prosazuje ovládní pomocí mobilního telefonu.



Posuvná brána; design DURA PRINT INDIVIDUAL ▲



▼ Posuvná brána; design DURA PRINT VERTICAL 11

# VJEZDOVÉ BRÁNY

## Křídlové brány

Křídlové brány se dělí na jednokřídlové a dvoukřídlové. Tyto brány se používají především u objektů, kde není dostatek prostoru pro umístění posuvné brány. Častěji používané jsou brány dvoukřídlové. Stejně jako u posuvných bran je dnes již standardem použití bránového pohonu s dálkovým ovládním a propojení ovládní brány a garážových vrat, často i prostřednictvím mobilní aplikace.

Pro automatizaci vjezdových bran používáme pohony SOMFY a KINGgates. Bránové pohony se dělí na pohony pro posuvné brány a pohony pro křídlové brány. Pro křídlové brány je možno použít pohony s otočným ramenem nebo pohony lineární. Obsluha a ovládní jsou velmi pohodlné.

▼ Křídlová brána; design INDIVIDUAL

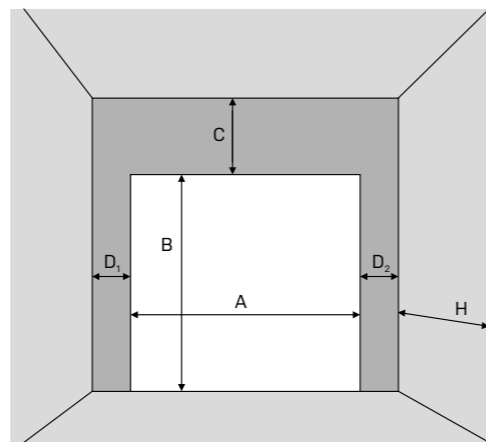




# PLUS/F

## STAVEBNÍ PŘIPRAVENOST

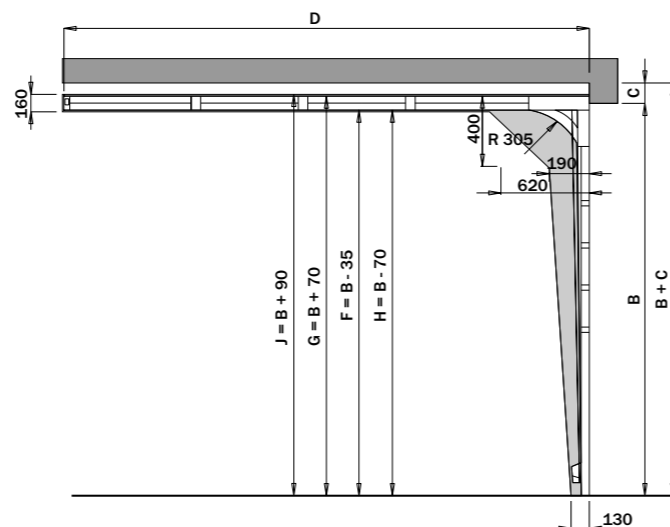
- A** šířka otvoru max. 4 500 mm
- B** výška otvoru max. 2 500 mm, váha vrat max. 115 kg, váha sekčí 12 kg/m<sup>2</sup>
- C** nadpraží min. bez el. pohonu 90 mm, s el. stropním pohonem 130 mm
- D** boční ostění min. 100 mm
  - v místě pro montáž vrat nesmí být žádné překážky (trubky, el. vypínače apod.), které by zamezily montáži vrat
- S** osa vrat
  - Průjezdňá výška vrat pro kování PLUS/F:
    - pro vrata bez el. pohonu výška otvoru mínus 130 mm
    - pro vrata s el. pohonem průjezdňá výška zůstává zachována
- H** hloubka garáže



## VOLNÝ PROSTOR PRO POHYBUJÍCÍ SE VRATA

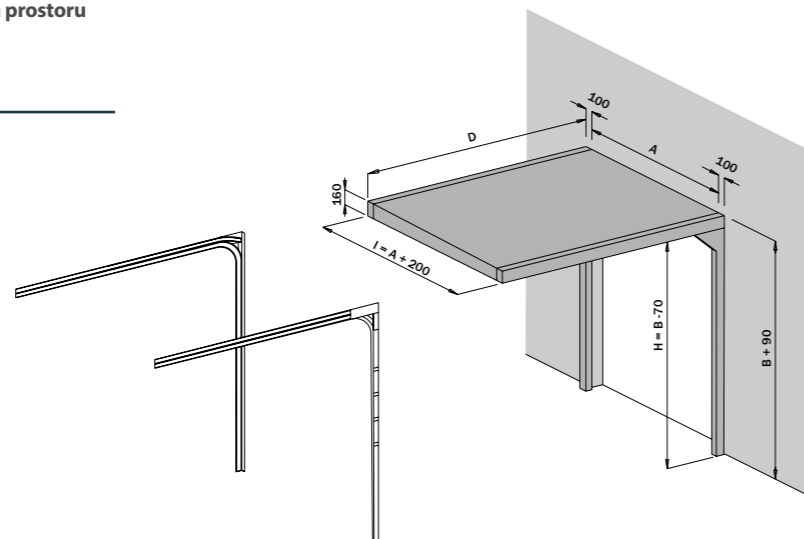
- A** šířka otvoru max. 4 500 mm
- B** výška otvoru max. 2 500 mm, váha vrat max. 115 kg, váha sekčí 12 kg/m<sup>2</sup>
- C** nadpraží min. bez el. pohonu 90 mm, s el. stropním pohonem 130 mm
- D** délka horizontálních kolejnič:
  - B (od 1 900 do 2 000) ⇒ D = 2 400 mm
  - B (od 2 001 do 2 125) ⇒ D = 2 525 mm
  - B (od 2 126 do 2 250) ⇒ D = 2 650 mm
  - B (od 2 151 do 2 375) ⇒ D = 2 775 mm
  - B (od 2 376 do 2 500) ⇒ D = 2 900 mm
- F** spodní hrana horizontální kolejnič B - 35 mm
- G** horní hrana horizontální kolejnič B + 70 mm
- H** spodní hrana pracovního prostoru vrat je B - 70 mm od podlahy o šířce 160 mm
- J** horní hrana pracovního prostoru vrat je B + 90 mm
  - Průjezdňá výška bez el. pohonu B - 130 mm, s el. stropním pohonem zůstává zachována.
  - pracovní prostor vrat

**Pro pohyb vrat je potřeba volný prostor, ve vyznačeném prostoru nesmí být žádné překážky!**



## VOLNÝ PROSTOR PRO VRATOVÉ PANELE

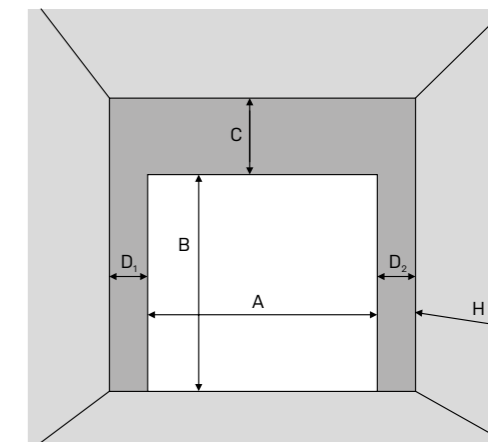
- A** šířka otvoru
- B** výška otvoru
- I** prostor pro pružinový systém A + 200 mm
- D** délka horizontálních kolejnič:
  - B (od 1 900 do 2 000) ⇒ D = 2 400 mm
  - B (od 2 001 do 2 125) ⇒ D = 2 525 mm
  - B (od 2 126 do 2 250) ⇒ D = 2 650 mm
  - B (od 2 151 do 2 375) ⇒ D = 2 775 mm
  - B (od 2 376 do 2 500) ⇒ D = 2 900 mm
- H** spodní hrana pracovního prostoru vrat je B - 70 mm



# ECO

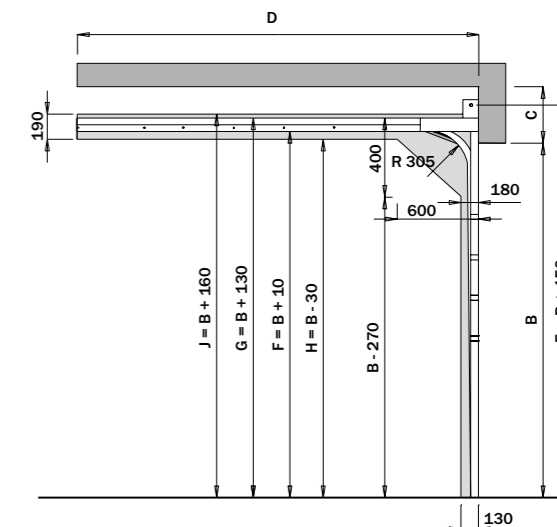
## STAVEBNÍ PŘIPRAVENOST

- A** šířka otvoru max. 5 250 mm (od šířky vrat 4 751 mm je nutno připočítat váhu vzpěr, počet vzpěr se rovná počtu sekčí, váha vzpěr 1,25 kg/bm)
- B** výška otvoru max. 3 000 mm, váha vrat max. 200 kg, váha sekčí 12 kg/m<sup>2</sup>
- C** nadpraží min. 230 mm
- D** boční ostění min. 100 mm
  - v místě pro montáž vrat nesmí být žádné překážky (trubky, el. vypínače apod.), které by zamezily montáži vrat
- S** osa vrat
  - Průjezdňá výška vrat pro kování ECO:
    - pro vrata bez el. pohonu výška otvoru mínus 100 mm
    - pro vrata bez el. pohonu se vstupními dveřmi s nízkým prahem výška otvoru mínus 150 mm
    - pro vrata s el. pohonem výška otvoru mínus 50 mm
    - pro vrata s el. pohonem se vstupními dveřmi s nízkým prahem výška otvoru mínus 100 mm
- H** hloubka garáže



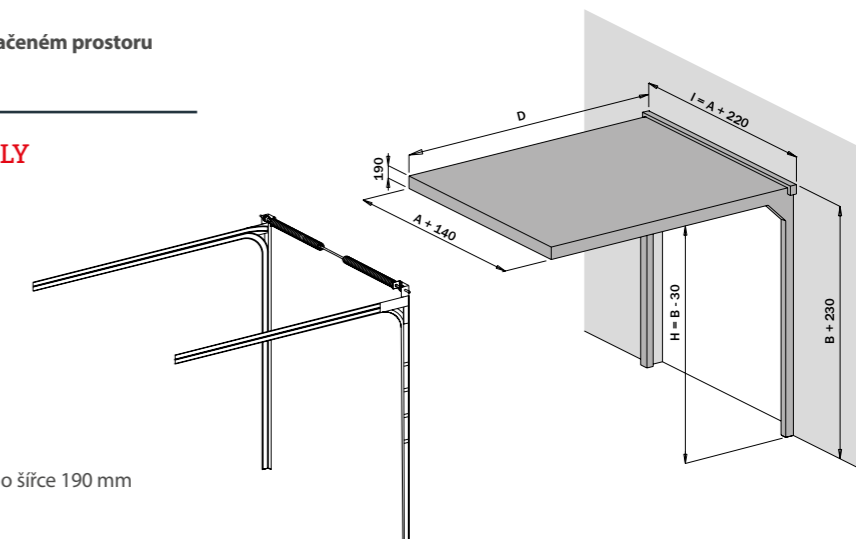
## VOLNÝ PROSTOR PRO POHYBUJÍCÍ SE VRATA

- A** šířka otvoru max. 5 250 mm (od šířky vrat 4 751 mm je nutno připočítat váhu vzpěr, počet vzpěr se rovná počtu sekčí, váha vzpěr 1,25 kg/bm)
  - B** výška otvoru max. 3 000 mm, váha vrat max. 200 kg, váha sekčí 12 kg/m<sup>2</sup>
  - C** nadpraží min. 230 mm
  - D** délka horizontálních kolejnič:
    - B (od 1 900 do 2 130) ⇒ D = 2 450 mm
    - B (od 2 131 do 2 340) ⇒ D = 2 700 mm
    - B (od 2 341 do 2 490) ⇒ D = 2 850 mm
    - B (od 2 491 do 2 750) ⇒ D = 3 200 mm
    - B (od 2 751 do 3 000) ⇒ D = 3 450 mm
  - E** střed torzní tyče od podlahy B + 150 mm
  - F** spodní hrana horizontální kolejnič B + 10 mm
  - G** horní hrana horizontální kolejnič B + 130 mm
  - H** horní pracovní prostor vrat je B - 30 mm od podlahy o šířce 190 mm
  - J** horní hrana pracovního prostoru vrat je B + 160 mm
    - Průjezdňá výška bez el. pohonu B - 100 mm, s el. stropním pohonem B - 50 mm
    - pracovní prostor vrat
- Pro pohyb vrat je potřeba volný prostor, ve vyznačeném prostoru nesmí být žádné překážky!**



## VOLNÝ PROSTOR PRO VRATOVÉ PANELE

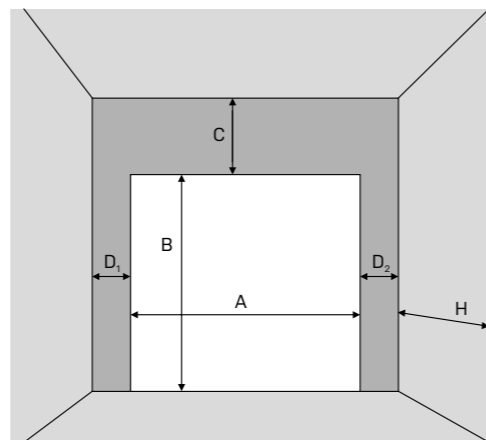
- A** šířka otvoru
- B** výška otvoru
- I** prostor pro pružinový systém A + 220 mm
- D** délka horizontálních kolejnič:
  - B (od 1 900 do 2 130) ⇒ D = 2 450 mm
  - B (od 2 131 do 2 340) ⇒ D = 2 700 mm
  - B (od 2 341 do 2 490) ⇒ D = 2 850 mm
  - B (od 2 491 do 2 750) ⇒ D = 3 200 mm
  - B (od 2 751 do 3 000) ⇒ D = 3 450 mm
- H** horní pracovní prostor vrat je B - 30 mm od podlahy o šířce 190 mm



# R70

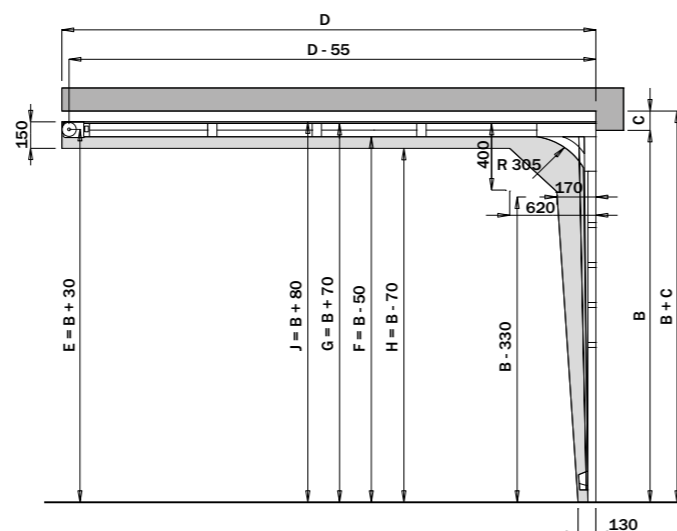
## STAVEBNÍ PŘIPRAVENOST

- A** šířka otvoru max. 4 940 mm
- B** výška otvoru max. 3 000 mm, váha vrat max. 150 kg, váha sekce 12 kg/m<sup>2</sup>
- C** nadpraží min. bez el. pohonu 70 mm, s el. stropním pohonem 110 mm
- D** boční ostění min. 100 mm
  - v místě pro montáž vrat nesmí být žádné překážky (trubky, el. vypínače apod.), které by zamezily montáži vrat
- S** osa vrat  
Průjezdná výška vrat pro kování R70:
  - pro vrata bez el. pohonu výška otvoru mínus 100 mm
  - pro vrata bez el. pohonu se vstupními dveřmi s nízkým prahem výška otvoru mínus 150 mm
  - pro vrata s el. pohonem výška otvoru mínus 50 mm
  - pro vrata s el. pohonem se vstupním dveřmi s nízkým prahem výška otvoru mínus 100 mm
- H** hloubka garáže



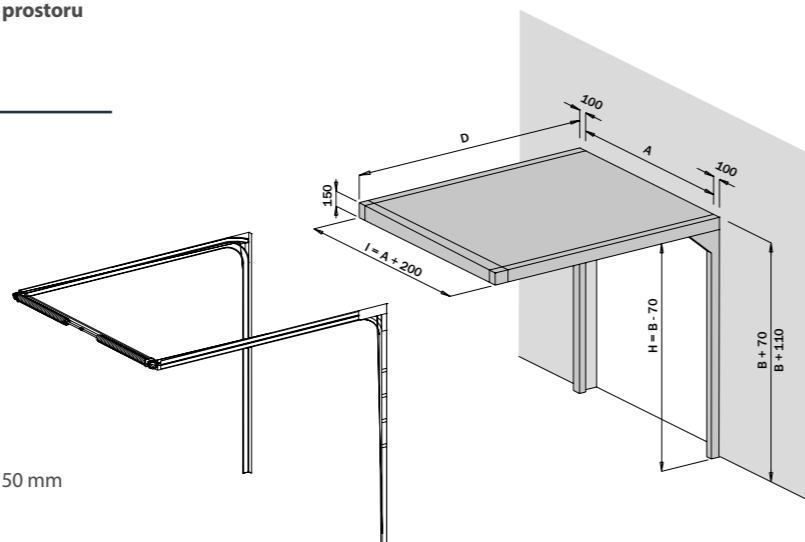
## VOLNÝ PROSTOR PRO POHYBUJÍCÍ SE VRATA

- A** šířka otvoru max. 4 940 mm
  - B** výška otvoru max. 3 000 mm, váha vrat max. 150 kg, váha sekce 12 kg/m<sup>2</sup>
  - C** nadpraží min. bez el. pohonu 70 mm, s el. stropním pohonem 110 mm
  - D** délka horizontálních kolejnic:
    - B (od 2 050) ⇒ D = 2 610 mm
    - B (od 2 051 do 2 180) ⇒ D = 2 760 mm
    - B (od 2 181 do 2 370) ⇒ D = 2 910 mm
    - B (od 2 371 do 2 750) ⇒ D = 3 260 mm
    - B (od 2 751 do 3 000) ⇒ D = 3 480 mm
  - E** střed torzní tyče od podlahy B + 30 mm
  - F** spodní hrana horizontální kolejnice B - 50 mm
  - G** horní hrana horizontální kolejnice B + 70 mm
  - H** horní pracovní prostor vrat je B - 70 mm od podlahy o šířce 150 mm
  - J** horní hrana pracovního prostoru vrat je B + 80 mm  
Průjezdná výška bez el. pohonu B - 100 mm, s el. stropním pohonem B - 50 mm.
    - pracovní prostor vrat
- Pro pohyb vrat je potřeba volný prostor, ve vyznačeném prostoru nesmí být žádné překážky!**



## VOLNÝ PROSTOR PRO VRATOVÉ PANELE

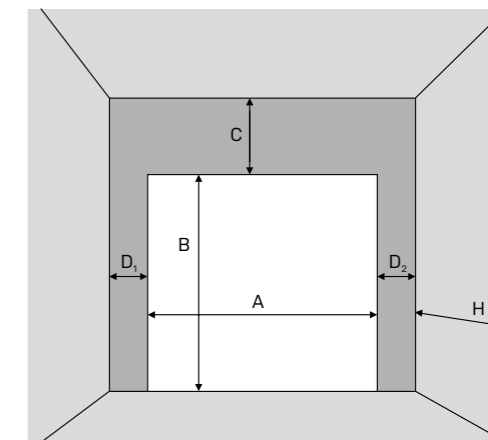
- A** šířka otvoru
- B** výška otvoru
- I** prostor pro pružinový systém A + 200 mm
- D** délka horizontálních kolejnic:
  - B (od 2 050) ⇒ D = 2 610 mm
  - B (od 2 051 do 2 180) ⇒ D = 2 760 mm
  - B (od 2 181 do 2 370) ⇒ D = 2 910 mm
  - B (od 2 371 do 2 750) ⇒ D = 3 260 mm
  - B (od 2 751 do 3 000) ⇒ D = 3 480 mm
- H** horní pracovní prostor vrat je B - 70 mm od podlahy o šířce 150 mm



# STD

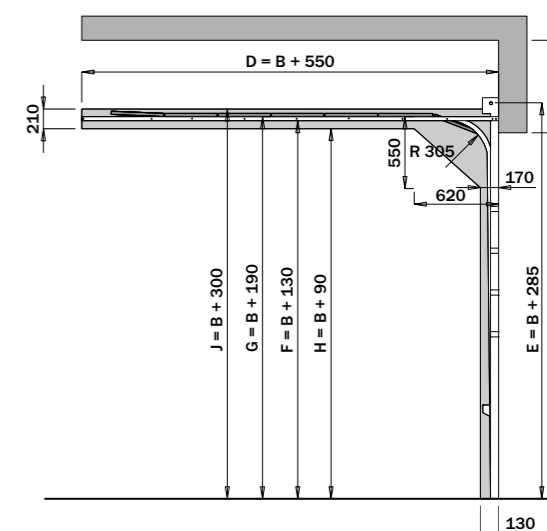
## STAVEBNÍ PŘIPRAVENOST

- A** šířka otvoru max. 6 000 mm (od šířky vrat 4 751 mm je nutno připočítat váhu vzpěr, počet vzpěr se rovná počtu sekcí, váha vzpěr 1,25 kg/bm)
- B** výška otvoru max. 3 000 mm, váha vrat max. 250 kg, váha sekce 12 kg/m<sup>2</sup>
- C** nadpraží min. 350 mm
- D** boční ostění min. 100 mm, při použití protipádové brzdy 440-600 min. 125 mm
  - v místě pro montáž vrat nesmí být žádné překážky (trubky, el. vypínače apod.), které by zamezily montáži vrat
- S** osa vrat  
Průjezdná výška vrat pro kování STD zůstává zachována.
- H** hloubka garáže



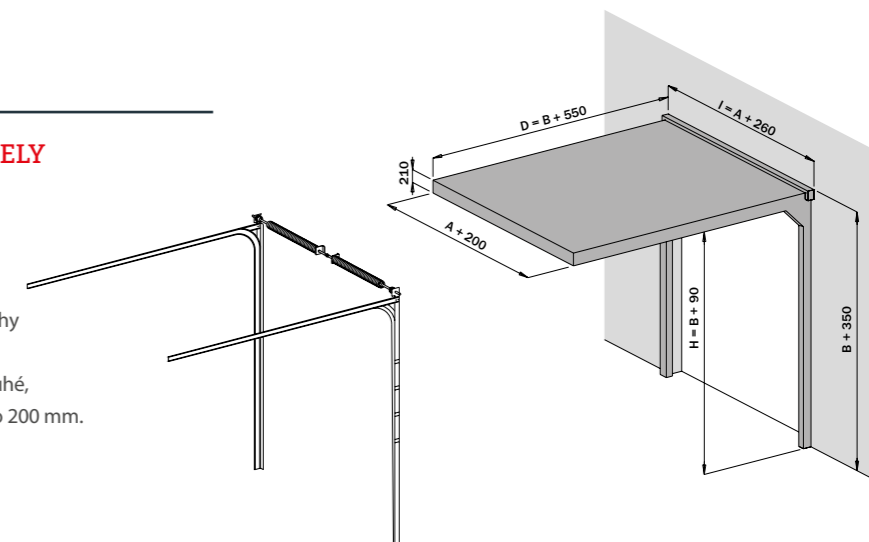
## VOLNÝ PROSTOR PRO POHYBUJÍCÍ SE VRATA

- A** šířka otvoru max. 6 000 mm (od šířky vrat 4 751 mm je nutno připočítat váhu vzpěr, počet vzpěr se rovná počtu sekcí, váha vzpěr 1,25 kg/bm)
  - B** výška otvoru max. 3 000 mm, váha vrat max. 250 kg, váha sekce 12 kg/m<sup>2</sup>
  - C** nadpraží min. 350 mm
  - D** délka horizontálních kolejnic B + 550 mm
  - E** střed torzní tyče od podlahy B + 285 mm
  - F** spodní hrana horizontální kolejnice B + 130 mm
  - G** horní hrana horizontální kolejnice B + 190 mm
  - H** horní pracovní prostor vrat je B + 90 mm od podlahy o šířce 210 mm
  - J** horní hrana pracovního prostoru vrat je B + 300 mm  
Průjezdná výška zůstává zachována.
    - pracovní prostor vrat
- Pro pohyb vrat je potřeba volný prostor, ve vyznačeném prostoru nesmí být žádné překážky!**



## VOLNÝ PROSTOR PRO VRATOVÉ PANELE

- A** šířka otvoru
- B** výška otvoru
- I** prostor pro pružinový systém A + 260 mm
- D** délka horizontálních kolejnic B + 550 mm
- H** horní pracovní prostor vrat je B + 90 mm od podlahy o šířce 210 mm  
Horizontální kolejnice se dodávají dostatečně dlouhé, v případě potřeby je možné tyto kolejnice zkrátit o 200 mm.



# 10

## DŮVODŮ PROČ VRATA KRUŽÍK

- ☞ Společnost KRUŽÍK s.r.o. je česká rodinná firma bez cizího kapitálu s tradicí téměř 30 let.
- ☞ Všechna vrata vyrábíme vždy přesně na míru, takže každá vrata jsou v podstatě originál. Není tedy potřeba používat žádné nevzhledné rámy, které zasahují do otvoru.
- ☞ Nebojíme se netradičních zakázek. Naši technici jsou vždy připraveni vyjít zákazníkovi vstříc a nabídnout mu optimální řešení pro jakýkoli stavební otvor. Společnost KRUŽÍK s.r.o. je velmi dobře etablovaná na evropském trhu. V současnosti více než třetinu produkce vyvážíme do 13 evropských zemí. Naše vrata však našla své místo i v exotických destinacích jako je například Island, Arménie, Spojené arabské emiráty a Severní Korea.
- ☞ Díky významným investicím do automatizace a robotizace výroby, a také neustále pokračující digitalizaci a optimalizaci procesů ve výrobě, jsme schopni zákazníkům nabídnout nejkratší možné dodací termíny.
- ☞ Pro výrobu našich vrat používáme pouze špičkové panely vyrobené v EU předními evropskými výrobci na moderních kontinuálních linkách. Používáme pouze panely o síle 40 mm, nikdy ne užší, takže všechna naše vrata mají výborné tepelně-izolační vlastnosti.
- ☞ Díky vlastní lakovně jsme schopni vyrobit vrata v barevném odstínu přesně podle požadavků zákazníků. Používáme pouze vysoce kvalitní PUR barvy a nabízíme téměř 3000 různých odstínů. Rovněž vlastníme kaširovací linky, které umožňují potažení vratových panelů kteroukoli z více než 50 fólií pro přesné barevné sladění vrat s dveřmi nebo s okny.
- ☞ Jako jediný český výrobce na trhu jsme schopni pomocí unikátní technologie digitálního tisku DURA PRINT vytisknout na vrata téměř libovolný motiv dle přání zákazníka. Může se jednat o imitaci dřeva, betonu, kamene, obrázků, logo firmy nebo vektorovou grafiku. Každý tedy může mít vrata s designem podle svého přání!
- ☞ Téměř všechny náhradní díly držíme skladem, tudíž jsme schopni poskytnout komponenty pro velice rychlé řešení oprav a havarijních situací, například v případě nabouraných vrat. Ceny náhradních dílů jsou u nás ve srovnání s konkurencí velmi příznivé.
- ☞ Jako jediný výrobce vrat poskytujeme záruku až 11 let.
- ☞ Neposledním a rovněž důležitým důvodem, proč zvolit vrata KRUŽÍK, je příznivý poměr ceny a kvality všech našich produktů.



**WWW.KRUZIK.CZ**



---

## **AUTORIZOVANÝ PRODEJCE**

---

### **CENTRÁLA KROMĚŘÍŽ**

Veleslavínova 2357  
767 01 Kroměříž  
tel.: +420 800 100 231  
tel.: +420 573 336 233  
fax.: +420 573 343 582  
e-mail: kruzik@kruzik.cz

### **POBOČKA PRAHA**

Herbenova 38  
102 00 Praha 10 Hostivař  
tel.: +420 267 710 901  
tel.: +420 267 710 696  
e-mail: praha@kruzik.cz

### **KRUZIK UKRAINE**

s. Ivanivtsi, ul. Miru, 3  
Mukachevo 89622  
tel.: +38 0964585699  
tel.: +38 0505235969  
e-mail: kruzik@kruzik.com.ua  
www: www.kruzik.com.ua